

# ROTARY UNIONS

for Machine Tools | Machining Centers | Transfer Lines

工作機械用製品カタログ



## デュブリン・ジャパン・リミテッド

MT232JP

本社営業部: 〒666-0026 兵庫県川西市南花屋敷2-13-1 TEL (072) 757-0099(代表) FAX (072) 757-0120  
東京支店: 〒130-0026 東京都墨田区両国2-4-10-3F TEL (03) 5625-0777(代表) FAX (03) 5625-0888  
名古屋支店: 〒491-0858 愛知県一宮市栄4-1-13-201 TEL (0586) 73-0222(代表) FAX (0586) 73-0223

[www.deublin.com](http://www.deublin.com)

# 貴仕様に適したロータリーユニオン選定のための4つのステップ

- 1 必要な流路数は1流路（例：クーラント専用）ですか？あるいは複数流路型（クーラント・エア・油圧などの組合せ）ですか？
- 2 流体は？
- 3 最高使用圧力は？
- 4 最高使用回転速度は？

1 流路数	2 流体	3 最高使用圧力	4 最高使用回転速度				
			12,000min <sup>-1</sup> まで	15,000min <sup>-1</sup> まで	20,000min <sup>-1</sup> まで	24,000min <sup>-1</sup> まで	24,000min <sup>-1</sup> 以上
単路型	クーラントまたはMQL (回転中は常に流体が流れる)	10.5MPaまで	1116シリーズ(P.13) 7MPaまで	1005シリーズ(P.11) 1101シリーズ(P.12)	弊社までお問い合わせください		
		15.0MPaまで	1108シリーズ(P.14), 1113シリーズ(P.20)			弊社までお問い合わせください	
		18.0MPaまで	9012-810シリーズ(P.28) 11.0MPaまで		1117シリーズ(P.23)		
	クーラントまたはMQL (回転中にクーラントが 流れない時がある)	14.0MPaまで	902シリーズ(P.22) 8.0MPaまで	1109シリーズ(P.15) 1103シリーズ(P.20)		1111シリーズ(P.16) 1103シリーズ(P.20)	1109シリーズ(P.16)
		15.0MPaまで	1109シリーズ(P.16), 1113シリーズ(P.20)			弊社までお問い合わせください	
		21.0MPaまで	1121シリーズ(P.24, P.28)				
	クーラント/MQL/エア 空回転可能(回転中に クーラントなしでも可)	14.0MPaまで	1114シリーズ(P.17), 1103シリーズ(P.20)			1114シリーズ(P.18) 1103シリーズ(P.20)	1114シリーズ (P.18, P.22)
		15.0MPaまで	993-880シリーズ(P.28) 8.0MPaまで		1124シリーズ(P.25, P.28), 1154シリーズ(P.26)		
		21.0MPaまで	1114シリーズ(P.18), 1103シリーズ(P.20)			1124シリーズ(P.25)	
	クーラント/切削油(高粘度) /MQL/エア	14.0MPaまで	1114シリーズ(P.19)				1124シリーズ(P.19)
7.0MPaまで		1116シリーズ(P.21) 1105シリーズ(P.21) 10,000min <sup>-1</sup> まで	1101シリーズ(P.21) 10.5MPaまで	弊社までお問い合わせください			
リークセンサーテクノロジー	15.0MPaまで	SpindleShield®シリーズ1103, 1113(P.20)					
流路数	流体	最高使用圧力	10,000min <sup>-1</sup> まで		12,000min <sup>-1</sup> まで		
複数流路型	油圧+油圧	4.0MPaまで	2620-004-252(P.29)				
		14.0MPaまで	2620-04x-xxx(P.29)				
	油圧+エア	14.0MPaまで	2620-16x-xxx(P.29)				
	クーラント+エア	14.0MPaまで	2620-26x-xxx(P.29)				
	エア+エア	1.0MPaまで	2620-52x-xxx(P.29)				
	油圧・冷却油・エア ・クーラント	14.0MPaまで	2630, 2640, 2650シリーズ(P.30)		弊社までお問い合わせください		
	油圧・冷却油・エア ・クーラント	14.0MPaまで	260xシリーズ(P.31) 7,000min <sup>-1</sup> まで				
	マルチメディア 油圧・クーラント・冷却水 ・MQL・エア・負圧	20.0MPaまで	多流路ハイブリッドシリーズ(P.32) 6,000min <sup>-1</sup> まで				

■ ベアリング一体型ロータリーユニオン
 ■ ベアリングレス型ロータリーユニオン
 ■ 複数流路型ロータリーユニオン

このカタログに記載された仕様・寸法等は、予告なく変更されることがあります。

# このカタログを有効にお使いいただくために

工作機械用のロータリーユニオンについて詳しくない方、あるいはざっと再確認したい場合は、まず“インフォメーション欄”をご覧ください。これらのページにロータリーユニオンの構造、取付方法、使用方法について詳しく説明しています。もし、ロータリーユニオンを使用する上で十分に理解されている場合、表紙裏の選定表あるいは適切なモデルを選定するために目次のどちらかをご覧ください。これらのページには寸法、使用条件ほか必要な情報が記載されています。お探しのモデルが見つからない場合は、弊社に直接お問い合わせください。連絡先である電話番号、メールアドレス、住所などが裏表紙に記載されています。

このカタログには最も代表的なモデルが記載されていますが、他の特殊なロータリーユニオンも用意しています。デュブリンでは機械側とロータリーユニオンとのインターフェイスのローター・ネジや配管用ネジについても貴仕様に応じて制作することが可能です。またデュブリンは使用圧力、回転速度、あるいは流体など特殊なご要求に合致するロータリーユニオンの開発が可能です。

***“If you don't see it, we probably have it.  
If we don't have it, we can create it.”***



立型マシニングセンターに取付けられた  
一体型ユニオン

## 目次

### 機械設計ご担当者向インフォメーション

ロータリーユニオンの作動原理	4
仕様に適したロータリーユニオンの選定	5, 6
ロータリーユニオン取付部の形状・寸法公差	7
ドレン・供給ホースの接続方法	8
ロータリーユニオンの取扱・取付方法	9
フィルターとメンテナンスについて	10
ネジ規格について	10

### ベアリング一体型ユニオン

クローズドシール - 回転中は常に流体が流れる 1005, 1101, 1116, 1108	11-14
Pop-Off™ - 回転中の空回転が可能 1109, 1111	15-16
AutoSense™ - クーラントとドライエアーの兼用可 1114	17-18
AutoSense Plus™	19
SpindleShield™ - スピンドル保護用の警報システム内蔵 1103, 1113	20
5流対で使用可能な単路型 1005/1101/1116	21
フランジタイプ 902, 1114	22

### ベアリングレス型ユニオン

クローズドシール - 回転中は常に流体が流れる 1117	23
Pop-Off™ - 回転中の空回転が可能 1121	24
AutoSense™ - クーラントとドライエアーの兼用可 1124, 1154, 1159	25-27
コンパクトなカートリッジ式ベアリングレス	28

### 複数流路型ユニオン

2流路 - 異流体の組み合わせ 2620	29
3流路から5流路まで - 異流体の組み合わせ 2630, 2640, 2650	30
3流路から8流路まで - 異流体の組み合わせ 260X	31
ハイブリッド型多流路 10流路まで - 異流体の組み合わせ	32

### スリッピング

スリッピングSRCシリーズ (単体又はロータリーユニオン付)	33
スリッピングSRDシリーズ (単体又はロータリーユニオン付)	34

### その他

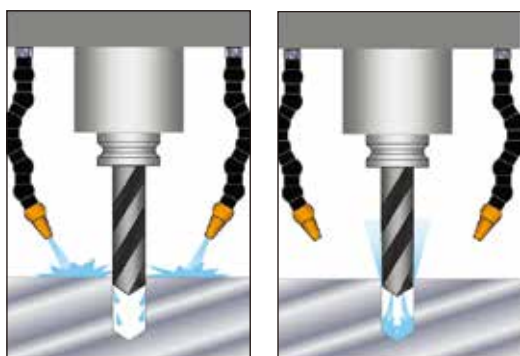
保証や他の重要な情報	35
各国デュブリン所在地	裏表紙
各シリーズのより詳しい説明はP6を参照してください。	



## ロータリーユニオンの作動原理

### スルースピンドルクーラントの優位性／メリット

最近のほとんどの工作機械／マシニングセンターにはいわゆる外がけのクーラントが使われています。高速切削工具は刃先の摩耗速度や強度が低下する原因となる発熱を抑えるために冷却や潤滑を必要とします。外がけクーラントの場合、ワークの刃先に近い切削部に吹き付けますがフライス加工やドリルによる穴あけのように多くの加工では刃先に届くクーラントが少なく、あまり効果がありません。クーラントがない溝加工などでは切粉が詰まり、発熱で刃先の硬度が低下して過度の摩耗や工具寿命が短くなります。切粉のはけが悪いとワークの加工面も悪くなる原因となります。マシニングセンターのスルースピンドルクーラント（TSC）ではクーラントがロータリーユニオン、スピンドル、ツールホルダーを通して熱の発生源となる切削部へ流れ、刃先の冷却、摩擦の低減、切粉を吹き飛ばします。外がけクーラントと比較した場合、スルースピンドルクーラントは工具やクーラントなどのコストを低減させることができ、ツールの発熱をコントロールすることで送り速度を早くして、高い生産性を得ることが可能になります。



外がけクーラント

スルースピンドルクーラント

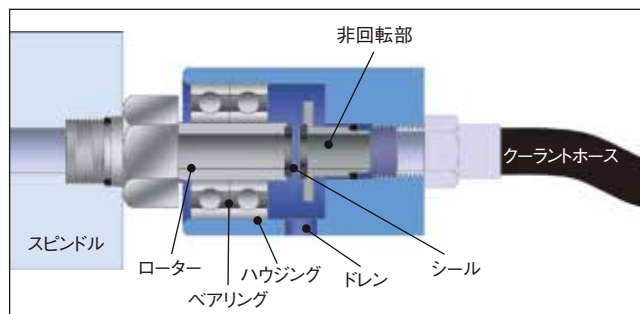
### ロータリーユニオンの働き

ロータリーユニオンはクーラントや他の流体をポンプのように固定部から切削工具などの回転部へ送るための精密な加工機器です。典型的なクーラントは水溶性クーラントで、冷却目的の水がおおよそ85-90%、刃先潤滑のための油分が2-12%、水と油を効率よく混合させるためなど、他に少量の化学物質が含まれています。デュブリンロータリーユニオンはMinimum Quantity Lubrication (MQL) で知られるエア・オイルミスト、切削油、ドライエアも通すことが可能です。

一部の工作機械ではクランプや着座確認のため油圧油やエアを通すためにロータリーユニオンが使用されています。

仕様によりモデル番号が変わりますので詳細は各製品のページを参照ください。

### ロータリーユニオンのパーツについて



上の図はスピンドルと同じ速度で回転するローター、ローターに対し精密に接している非回転部分、供給ホースと繋がれているハウジング、クーラントを封じ込めるシールなど典型的なロータリーユニオンの構造を表しています。

ベアリング一体型ユニオンは1個あるいは複数個のベアリングでローターがハウジングに組み込まれ、ベアリングレス型ユニオンはこれらのベアリングが省かれています。仕様によってはドレン配管が必要になります。

シールはロータリーユニオンの心臓部で高圧、高速回転に耐えなければなりません。

例えば14MPa/20,000min<sup>-1</sup>で回転している1121シリーズクーラント用ユニオンのシール部は5m/秒に近い相対スピードで動いています！



マイクロラップされたシール面

すべてのデュブリン・ユニオンは完全なシール性、スムーズな回転、長寿命を確保するため、シール面は光波干渉縞模様で2本以内（0.58ミクロン）になるよう専用機で研磨されています。

またすべてのクーラント用ユニオンはシールに特別な材質のシリコンカーバイドを採用しています。従って、デュブリンのシールは他と比較して耐摩耗性や耐熱性に優れています。

最後にデュブリン・ユニオンはバランス型メカニカルシールを採用しています。このバランス型メカニカルシールは密着圧力とスピンドルにかかるスラスト荷重を圧力に関係なく最小限にすることでシールの摩耗を低減し、結果として長寿命で信頼性のある機能を得ることになります。

バランス型メカニカルシール  
ライン圧力の一部がシール面に  
かかります。



## 貴仕様に適したロータリーユニオンの選定

ベアリング一体型  
ローター固定



例:1109シリーズ

ベアリング一体型  
ハウジング埋め込み型  
ボア・マウント



例:1109シリーズ

ベアリングレス型



例:1117シリーズ

### ベアリング一体型?それともベアリングレス型ですか?

工作機械用ロータリーユニオンには、ベアリング一体型とベアリングレス型の両タイプが用意されています。機械設計ご担当者はそれぞれのタイプの利点・不利点についてご承知願います。

ベアリング一体型ユニオンは一体構造のため、取付・交換が容易です。デュブリンのベアリング一体型ユニオンには二種類の異なる取付方式があります。ローター取付方式は、ネジ付ローターにて機械に取付けます。ハウジング埋め込み型は、スピンドル端部の精密加工された取付穴に装着します。

これら両タイプの第2の特長は、ロータリーユニオンからの洩れがハウジングからドレンラインによって回収できることです。ローター取付方式の第3の特長は、クーラント圧によるスピンドルに働く軸方向の荷重（スラストロード）が殆ど吸収されることです。ハウジング埋め込み型及びベアリングレス型については、クーラント圧がスラストロードとしてスピンドルに働きます。

ベアリングレス型ユニオンは機械設計ご担当社にいくつかの利点をもたらします。第1に、ベアリングをなくすことによりコスト削減しながら、最高使用回転速度を上げることができます。第2の特長としては、スピンドルに取付けられるのは小さなローターだけなので、ロータリーユニオンのハウジングが振動の発生源となることはありません。第3の特長としては、ベアリングがないためにロータリーユニオンはクーラント配管ホースの過度の引っ張りなどの横荷重から解放されます。第4の特長は、ベアリングレス型ユニオンはコンパクトなので、取付間隔の狭い多軸スピンドル用として理想的です。しかしベアリングレス型ユニオンは（ローター及び非回転部品が組み込まれたハウジング部分）一別々に取付ける必要があります。従って、取付けの際には、超マイクロラップ仕上げされたシール面があらわになりますので注意深く扱う必要があります。



自動車用トランスファーラインに取付けられた1116ベアリング一体型ユニオン



自動車用トランスファーラインに取付けられた1117ベアリングレス型ユニオン

## 貴仕様に適したロータリーユニオンの設定

デュブリンにはそれぞれの加工条件に最も適した5つのシールテクノロジーがあります。機械設計ご担当者にごそのような提案をできるのはデュブリンだけです。

### クローズドシール:

その名の通り、シール面はクーラント圧の有無とは関係なく常に接触しています。クローズドシールユニオンはシール面を潤滑させるため、シール面からごく僅かににじみ洩れがあるのみです。それゆえドレン配管は通常必要ありません。一般的にクローズドシールユニオンは、他のシールと比較してコンタミの多いクーラントで使用しても、その性能への影響が少なくなっています。一部の製品は空回転（流体なし）にも対応しています。

### Pop-Off™:

このタイプのシールは圧力がかかった時だけ閉じ、圧力が開放されるとシール面はわずかに離れます。これによりクーラントが流れない時のシールの摩擦と摩耗がなくなるために、制約なしで高速回転中での " 空回転 " が可能です。Pop-Off™シールは加工時にスルースピンドルクーラント（TSC）のON・OFFがある仕様用としてご検討ください。クーラント圧がオフになってツール交換の際にはシールが離れますので、供給ホース及びスピンドル内の残留クーラントはシール面から出てきます。そのため一般的にPop-Off™ユニオンにはそれら残留クーラントをタンクにもどしてやるための下方向に向けたドレンラインが必要となります。またPop-Off™ユニオンを使って圧縮エアを長時間流すことは推奨できません。

### AutoSense™:

この技術はPop-Off™とコントロールド・リーケージの優れた特長を組み合わせましたものです。Pop-Off™のように、AutoSense™はクーラント液を通すためにクーラント圧がかかった時にはシールが閉じ、クーラント圧がない時には制約なしで空回転を可能にするためにシールは離れます。コントロールド・リーケージのように、AutoSense™はシール面にミクロン単位のスキマを維持することで圧縮ドライエアーの使用が可能です。AutoSense™ユニオンは、流体の種類を感知し、対応するシール方法を自動的に選択しますのでクーラント、MQL、ドライエアーでの使用が可能です。Pop-Off™シール同様に、ドレンラインが必要です。

### AutoSense Plus™:

デュブリン最新のこの技術は、AutoSense™とPop-Off™ "Micro Stroke"の長所を組み合わせましたものです。AutoSense Plus™の利点はクーラント、MQLおよびドライエアーに加え、高粘度の切削油も使用できることです。AutoSense™機能と同様に、AutoSense Plus™は流体の種類と圧力を感知し、自動的にシール方法を選択します。AutoSense Plus™ユニオンへこれらすべての流体を供給するだけで、お客様の装置に機器や制御を追加する必要はありません。このシールは、AutoSense™と同様にドレンラインが必要です。

下図は異なる流体における各シールテクノロジーの作動状況をまとめたものです。

流体	シールテクノロジー			
	“クローズドシール” (1005, 1101, 1108, 1116, 1117シリーズ)	Pop-Off™ (1109, 1111, 1121 シリーズ)	AutoSense Plus™ (1114-1xx, 1124-1xx, 1154-1xx シリーズ)	AutoSense™ (1114, 1124, 1154, 1159 シリーズ)
圧力なし	モデルによっては 空回転が可能	空回転時、シールが自動で開きます		
加圧エア		回転中は推奨できません	空回転時、シール面はわずかに隙間があります	
MQL	シールは閉じています			
クーラント				
切削油（高粘度）				AutoSense Plus™を 選定してください

デュブリン・エンジニアは貴社の仕様に最も適したロータリーユニオンの選定をお手伝いします。

詳細は弊社までお問い合わせください。

## ロータリーユニオンを長く安心して使用していただくための手引き

### 取付精度

スピンドルとロータリーユニオンの間のインターフェイスは、正確に振れなく使用できるよう厳密な公差で加工していただくかねばなりません。ベアリングレス型ユニオンとローター取付方式のベアリング一体型ユニオンのスピンドルの取付面については下記の寸法・公差にて加工願います。

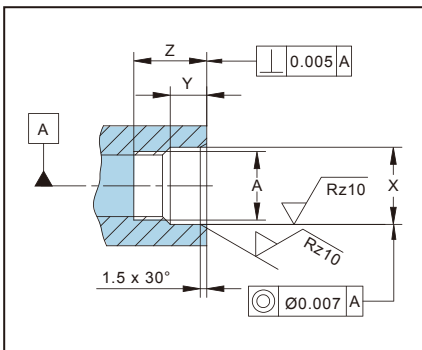
### 各ネジの寸法

スピンドル側を設計される際には、使用されるモデルの図面寸法を確認するようにしてください。

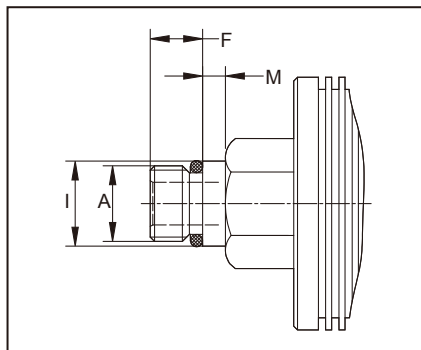
ローターネジ形状			ローターインロウ		スピンドル側軸端			トルク
A	F	H	I	M	X	Y	Z	
5/8-18 UNF	14.3	24	16.650 / 16.645	4.7	16.662 / 16.652	7.1	20.6	35 Nm
5/8-18 UNF	14.3	24	13.872 / 15.865	2.4	15.885 / 15.875	4.8	14.3	35 Nm
M16 x 1.5	11	24	17.993 / 17.988	5	18.000 / 17.995	8.5	17	35 Nm
M16 x 1.5	11	24	16.025 / 16.020	5	16.037 / 16.027	7	17	35 Nm
M14 x 1.5	12	24	14.494 / 14.486	5	14.508 / 14.500	7	18	25 Nm
M12 x 1.25	11	24	13.994 / 13.989	5	14.005 / 14.000	7	17	15 Nm
M12x1/M12x1.25	13	15	12.994 / 12.989	6	13.005 / 13.000	9	23	15 Nm
M10 x 1	11	17	10.994 / 10.989	3	11.008 / 11.000	5.2	15	10 Nm
M8 x 1	12.5	15	8.995 / 8.991	3.5	9.006 / 9.000	6	18	4 Nm

特に指定のない限り、すべての寸法はミリメートル単位です。

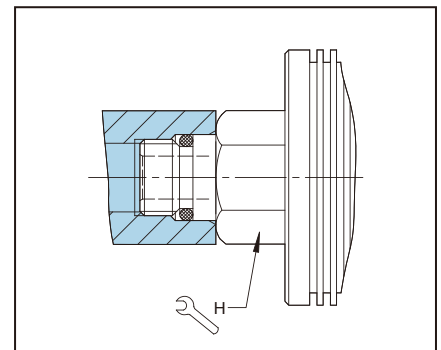
スピンドル側軸端



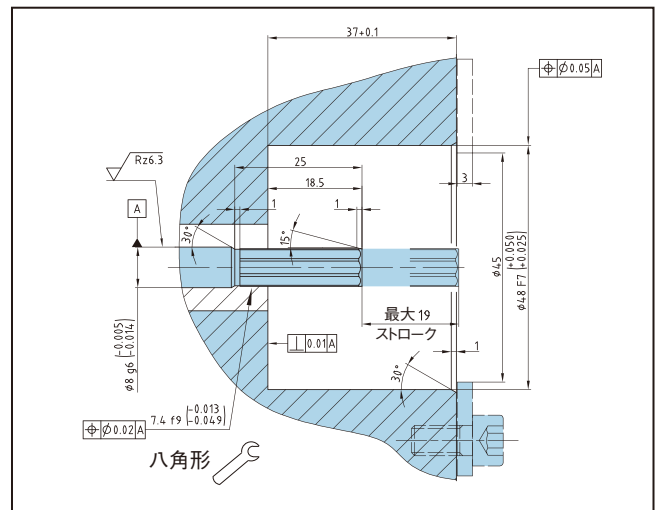
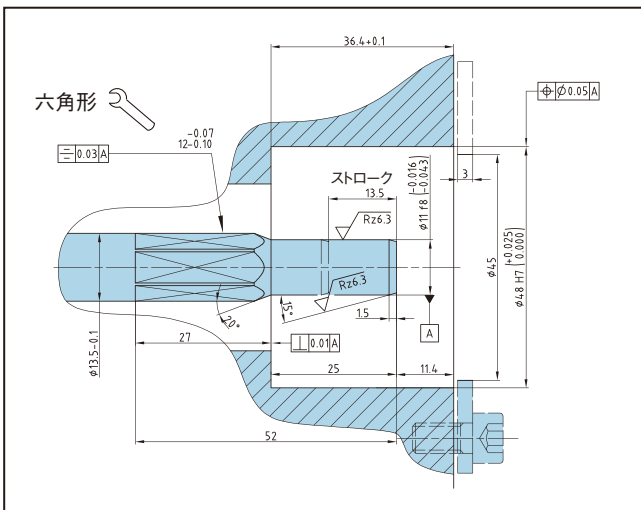
ローター部



組付け状態



ハウジング埋め込み型のベアリング一体型ユニオンについては下記のうちどちらかのインターフェースが必要となります。



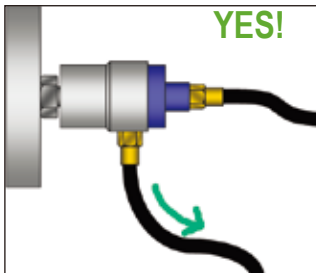


## ドレン及び供給ホースの接続について

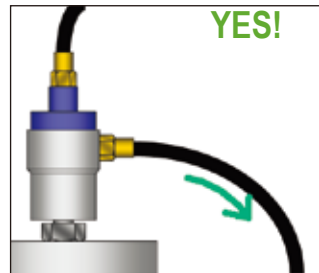
### ドレンの接続について

クローズドシールを含むすべてのロータリーユニオンは使用中に、最小限のにじみ洩れが発生します。このようなにじみ洩れによってシール面は潤滑され、空回転によるシール損傷を常に防ぐことができます。加えて、どんな高性能ユニオンでも最後には洩れのために交換が必要となりますので、復旧に多大な費用がかかるスピンドル焼き付きを防止するためにも、機械設計ご担当者は適切なドレンを必ずご用意願います。

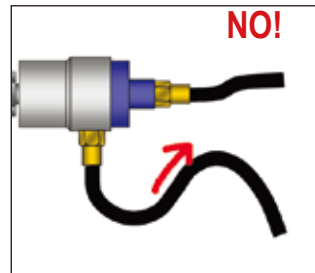
デュブリンの設計はとても進歩しているとはいえ、重力の法則にそむくことはできません。したがって、下図のように全てのドレンホースやドレン通路は常に下方向を向かせるようにすることが重要です。



ドレンホースは  
下向きになっている



ドレンホースは  
下向きになっている



ドレンホースの一部が  
上向きになっている



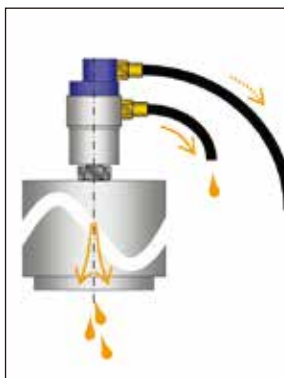
ドレンホースが  
上向きになっている

### 供給用ホースの接続について

デュブリンの Pop-Off™、AutoSense™ そして “All-Media” ユニオンは高速回転での制約なしの“空回転”が可能です。クーラント圧が開放された時にシール面が離れることにより、圧がかからない状態でのシール摩耗は全くありません。

ツール交換の際にはシールが離れるため、供給ホース及びスピンドルの残留クーラントがシール面から出てくることにご留意願います。下図のようにホース配管方法を考慮することにより大きな違いが出てきます。

### 供給ホースがロータリーユニオンよりも 下方より取付けられている



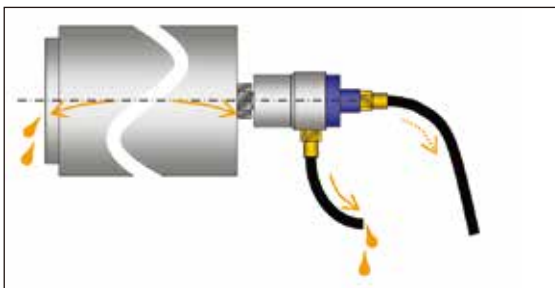
立型取付

供給ラインがロータリーユニオンよりも下方を向いていると、ツール交換中ロータリーユニオンとコントロールバルブ間のクーラントはホース内に留まります。これによりスピンドル先端とロータリーユニオンのドレンラインからの洩れ量を少なくすることができます。

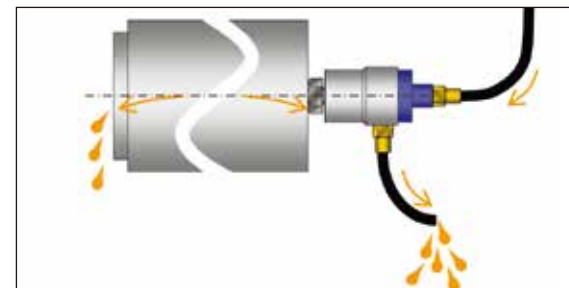


立型取付

供給ラインがロータリーユニオンよりも上方を向いていると、ツール交換中ロータリーユニオンとコントロールバルブ間のクーラントは流れ出します。これによりスピンドル先端とロータリーユニオンのドレンラインからの洩れ量は増えます。



横型取付



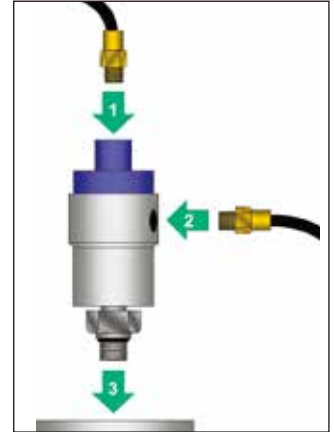
横型取付



## ロータリーユニオンの取扱・取付方法

デュブリン・ユニオンの取付けはとても簡単です。長く安心してお使いいただくために、保全ご担当者やサービスマンにいくつかの簡単ルールを守っていただくことが必要です。

- 1.ローター固定のベアリング一体型ユニオンの場合、ロータリーユニオンをスピンドルに取付ける前に供給ホースとドレンラインを配管してください。そうしないとホース配管時にロータリーユニオンのベアリングにブリネル圧痕やかじりなどの不具合が生じる恐れがあります。
- 2.ロータリーユニオン取付けの前にスピンドルの取付面を徹底的に清拭ください。スピンドル側インロウは切粉やバリそして変形がなく清浄でなければなりません。そうしないとロータリーユニオンに振れが生じたり、回転中に振動するかもしれません。
- 3.ドレンホースがローラーコースターのように、部分的に上を向いてドレンの流れを防げることなく連続して下方を向いているかどうか確認願います。横型の場合はロータリーユニオンのドレン配管が真下を向くよう6時位置にあることを確認願います。デュブリン・ユニオンは多くのことができますが重力の法則にそむくことはできません。  
下記は、ドレンの接続についてユニオンの正しい取付け方と正しくない取付け方を説明しているサンプルです。



### 正しい取付け例



エルボを用いて供給ホースの無理な曲げを吸収している。ドレンホースが下方を向いている。



ロータリーユニオンと鋼管配管の間にフレキシブルホースを用いている。ドレンホースが真下を向いている。



ロータリーユニオンと鋼管配管の間にフレキシブルホースを用いている。ドレンホースが真下を向いている。



エルボを用いることによりホースに圧がかかった際ロータリーユニオンのベアリングに適度の横荷重がかかることを防止している。

### 正しくない取付け例



ドレンホースが上方を向いている。そのためロータリーユニオンのベアリングがドレンに浸される。



ロータリーユニオンを上方向に取付けているためにクーラントのコンタミが内部に推積しシール性能を干渉する。



ロータリーユニオンのハウジングが強固に固定されている。完璧にアライメントを取らないと横荷重が発生しベアリングの早期破損につながる。働く。



供給ホースの曲げがきつすぎる。圧がかかった時ホースからの横荷重がロータリーユニオンのベアリングに早期破損につながる。働く。

## クーラントのフィルトレーションとメンテナンス

デュブリン・ユニオンは工場で使用されるほとんど全てのクーラントに含まれるコンタミに耐用します。しかしながら、ロータリーユニオンの寿命と生産能力を最大限に伸ばすためにはクーラントのフィルトレーションをISO 4406:2017 Code 17/15/12, SAE 749 Class 5, NAS 1638 Class 6 に適合させ最大の粒子サイズを60μm以内に収める必要があります。参考までにクーラント用として使用されるポンプ（定容量型及び可変容量型ポンプ）は最低 ISO4406 :2017 Code 16/14/11を指定していますが、これは デュブリンの指定よりも厳しいコンタミ管理条件です。

クーラントから蒸発した水分を補給する際は清浄な水を使用ください。水道水に含まれるカルシウムやマグネシウムはクーラントに含まれる化学物質を枯渇させ、水-オイルエマルジョンを分解しそしてバクテリアを繁殖させますので、結果的にクーラント寿命を縮めます。これらの塩分はロータリーユニオン内部にも堆積し、早期破損を引き起こします。

一般的な目安として、水の硬度（炭酸カルシウム換算）が 17ppm 増すごとにクーラントの年間消費量が1%増えると言われています。適正なクーラント管理により工具寿命も伸びますし、加工物の仕上面も改善されます。



不適合

(ISO 21/19/17 at 100x)



適合

(ISO 16/14/11 at 100x)

ISO 4406:2017 Code 17/15/12	
粒子サイズ (μm)	100mlあたりの個数
4 – 6	≤ 130,000
6 – 14	≤ 32,000
14 – 60	≤ 4,000

NAS 1638 Class 6	
粒子サイズ (μm)	100mlあたりの個数
5 – 15	≤ 64,000
15 – 25	≤ 11,400
25 – 50	≤ 2,025
50 – 60	≤ 360

SAE 749-1963 Class 5	
粒子サイズ (μm)	100mlあたりの個数
5 – 10	≤ 87,000
15 – 25	≤ 21,400
25 – 50	≤ 3,130
50 – 60	≤ 430



クーラント内のコンタミ量はロータリーユニオンの寿命に直結します。通常、コンタミ量は100mg/L以下に抑え、アルミニウム加工の場合は50mg/L以下になるように管理してください。

## ネジ規格について

平行及びストレートネジは本カタログでは記号Gで表されています。British Standard Parallel Threadsは各国で異なった呼称で使用されています。このネジで良く使われる呼称としては：BSP,BSPP,BSPPi,BSPF,BSPG,PF,RpそしてGがあります。British Standard Parallel Threadsはまた BritishGas,British Pipe Parallel,Parallel Fastening Threadとも称されます。これらの規格についてはISO 228/1とJIS B0202を参照願います。

UN或いはUNFと称されるAmerican Standard Unified Threadsも平行ネジですが、ネジ山の角度と形状が異なるためにGネジとは合致しません。

下記の例は平行ネジを意味する表記です。

G 1/4  
G 1/4 cyl  
PF 1/4  
R 1/4 Tr  
1/4 BSP  
Rp 1/4

テーパネジは本カタログでは記号 R (PT) 及び NPTで表されています。British Standard Taper ThreadsはBSPT,BSPTTr,PS,PT,R,Rc のように異なった呼称でも使用されます。British Standard Taper ThreadsはまたPipe Taper, Conical Threadとも称されます。これらの規格についてはIOS7/1とJIS B0202を参照願います。

American Standard Taper Threadsもテーパネジですが、R (PT) ネジと同規格ではありません。ネジの角度とテーパ角度が異なるためにNPTとR (PT) ネジの組合せでは確実なシール性が保たれません。

下記の例はテーパネジを意味する表記です。

R 1/4 keg  
G 1/4 co  
PT 1/4  
R 1/4  
Rc 1/4  
1/4 BSPT

# DEUBLIN

## 1005シリーズ “クローズドシール” クーラント・MQL用ロータリーユニオン

- ・クーラント及びMQL用単路型
- ・トランスファーライン及び専用機に適したクローズドシール
- ・切粉やヘドロが堆積しないフル・フロー設計
- ・取付けが容易なネジ込みローター付きベアリング体構造
- ・ベアリング保護のためのラビリンスと大径のベント穴
- ・過酷な使用条件でも耐用するシリコンカーバイト製バランス型メカニカルシール
- ・防食アルマイト表面処理アルミニウム製ハウジング及びステンレスローター

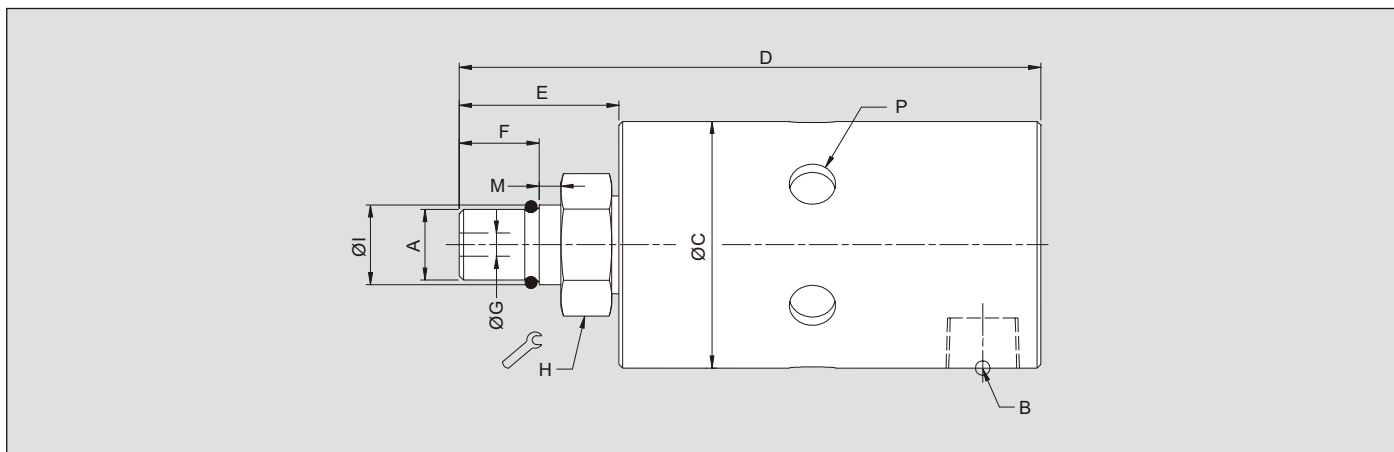
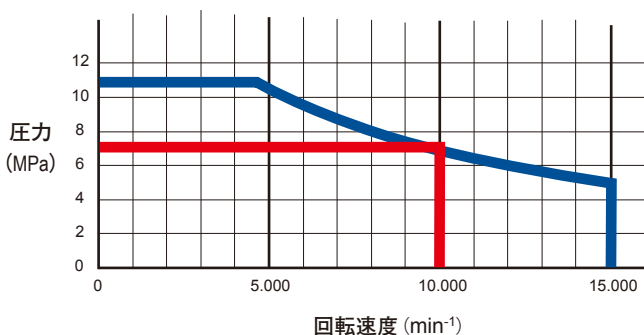


### 使用条件

流体	水溶性クーラント MQL (オイルミスト) /1 MPa以下
清浄度/フィルター精度	ISO 4406:2017 Class 17/15/12, max. 60µm
最高使用回転速度	15,000 min <sup>-1</sup>
最高使用圧力	10.5 MPa
最大流量	6.8 L/min
最高使用温度	71 °C



空回転不可



エア、油圧用1005モデルについては、総合カタログをご参照ください。

	型番	B ポート	C 外径	D 全長	P ベント穴 Ø (6 x 60°)	A ローター	E ローター 長さ	F ネジ長	G 穴径	H 対辺	I インロウ径	M インロウ 長さ
型 90°	1005-704-434*	1/8 NPT	34	80	3 x Rp 1/8	M10 x 1 RH	22	11	3.4	17	10.994 10.989	5
型 90°	1005-402-401	1/8 NPT	34	80	6.4	M10 x 1 RH	22	11	3.2	17	10.994 10.989	3
	1005-402-448	1/8 NPT	34	80	6.4	M10 x 1 LH	22	11	3.2	17	10.994 10.989	3

\*油圧、エア、断続空回転で使用可能です。

# DEUBLIN

## 1101シリーズ “クローズドシール” クーラント・MQL用ロータリーユニオン

- ・クーラント及びMQL用単路型
- ・トランスファーライン及び専用機に適したクローズドシール
- ・切粉やヘドロが堆積しないフル・フロー設計
- ・取付けが容易なネジ込みローター付きベアリング一体構造
- ・ベアリング保護のためのラビリンスと大径のベント穴
- ・過酷な使用条件でも耐用するシリコンカーバイト製バランス型メカニカルシール
- ・腐食アルマイト表面処理アルミニウム製ハウジング

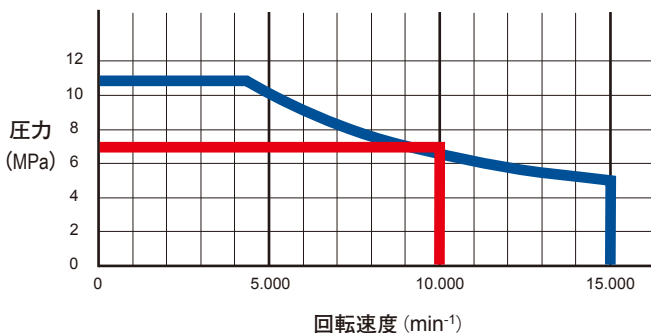


### 使用条件

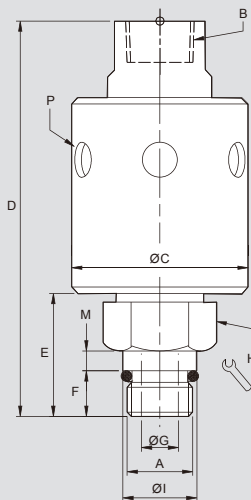
流体	水溶性クーラント MQL (オイルミスト) /1 MPa以下
清浄度/フィルター精度	ISO 4406:2017 Class 17/15/12, max. 60µm
最高使用回転速度	15,000 min <sup>-1</sup>
最高使用圧力	10.5 MPa
最大流量	20.1 L/min
最高使用温度	71 °C



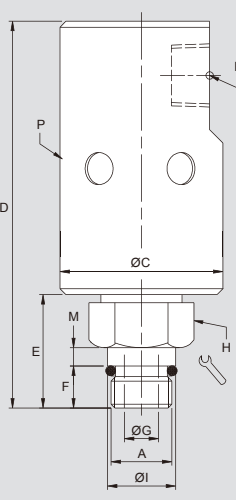
空回転不可



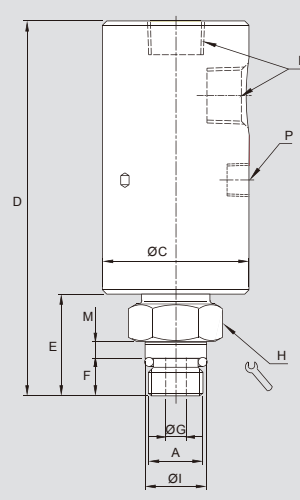
### ストレート・スルー型



### 90°型



### ストレート・スルー型/90°型



	型番	B ポート	C 外径	D 全長	P ベント穴 Ø (6 x 60°)	A ローター	E ローター 長さ	F ネジ長	G 穴径	H 対辺	I インロウ径	M インロウ 長さ
90°型	1101-265-343**	G 1/4	43	95	3 x Rc 1/8	M16 x 1.5 LH	30	11	6	24	17.993 / 17.988	5
	1101-265-644**	G 1/4	43	91	3 x Rc 1/8	フランジ TK-Ø 21	26	14.5	6	4 x M4	Ø 30.01 H6	8
	1101-632-343	Rc 3/8	43	103	3 x Rc 1/8	M16 x 1.5 LH	30	11	6	24	17.993 / 17.988	5
ストレート・スルー型/90°型	1101-202-651*	Rc 3/8	43	110	3 x Rc 1/8	M16 x 1.5 LH	30	11	6	24	17.993 / 17.988	5
	1101-202-664*	Rc 3/8	43	110	3 x Rc 1/8	M12 x 1.25 LH	30	11	6	24	13.994 / 13.989	5
ストレート・スルー型	1101-235-343	3/8 NPT	43	96	9	M16 x 1.5 LH	30	11	6	24	17.993 / 17.988	5
	1101-235-238	3/8 NPT	43	100	9	5/8-18 UNF LH	34	14.3	6	24	16.649 / 16.644	5
	1101-359-343	G 3/8	43	96	9	M16 x 1.5 LH	30	11	6	24	17.993 / 17.988	5
90°型	1101-195-343	G 3/8	43	102	9	M16 x 1.5 LH	30	11	6	24	17.993 / 17.988	5

\* 使用条件を限定することにより、エア、断続空回転で使用可能です。

\*\* 使用条件を限定することにより、油圧、エア、断続空回転で使用可能です。詳細はP.21を参照してください。



# DEUBLIN

## 1116シリーズ “クローズドシール” クーラント・MQL用ロータリーユニオン

- ・クーラント及びMQL用単路型
- ・★,★★付の各モデルは、回転中の断続空回転、エアで使用可能
- ・トランスファーライン及び専用機に適したクローズドシール
- ・切粉やヘドロが堆積しないフル・フロー設計
- ・取付けが容易なネジ込みローター付きベアリング一体構造
- ・ベアリング保護のためのラビリンスと大径のベント穴
- ・過酷な使用条件でも耐用するシリコンカーバイト製バランス型メカニカルシール
- ・防食アルマイト表面処理アルミニウム製ハウジング

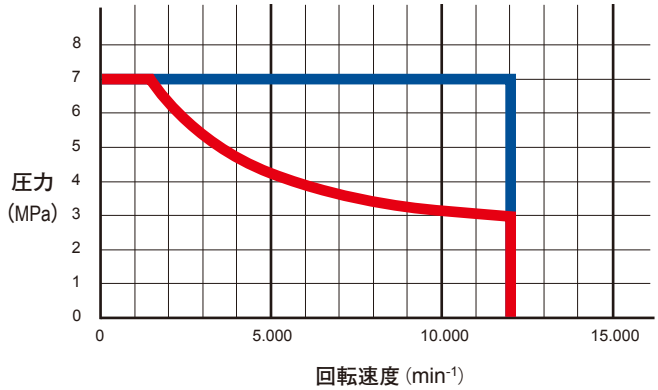


### 使用条件

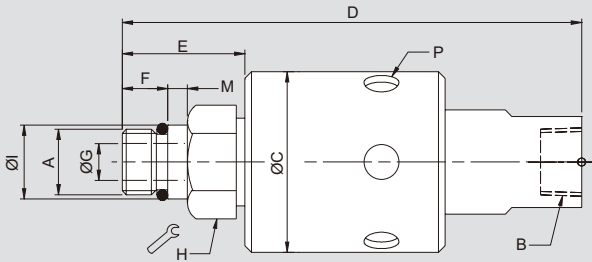
流体	水溶性クーラント MQL (オイルミスト) /1 MPa以下
清浄度/フィルター精度	ISO 4406:2017 Class 17/15/12, max. 60µm
最高使用回転速度	12,000 min <sup>-1</sup>
最高使用圧力	7 MPa
最大流量	82.0 L/min
最高使用温度	71 °C



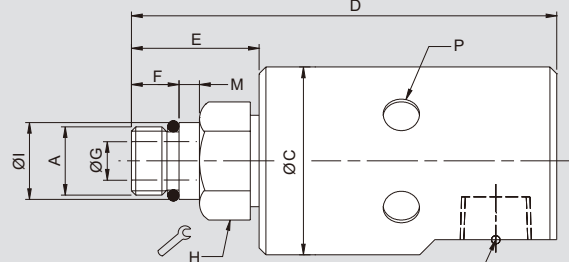
空回転不可



### ストレート・スルー型



### 90°型



	型番	B ポート	C 外径	D 全長	P ベント穴 Ø (6 x 60°)	A ローターネジ	E ローター 長さ	F ネジ長	G 穴径	H 対辺	I インロウ径	M インロウ 長さ
ストレート・スルー型	1116-048-059***	1/4 NPT	44	115	9	5/8-18 UNF LH	33	14	9	24	16.649 / 16.644	5
	1116-048-463***	1/4 NPT	44	112	9	M16 x 1.5 LH	30	11	9	24	17.993 / 17.988	5
	1116-063-463*	G 3/8	44	112	9	M16 x 1.5 LH	30	11	9	24	17.993 / 17.988	5
	1116-319-248	Ø25 埋め込み型	44	105	3 x 9.5	3/8 NPT RH	30	16	9	24	-	-
	1116-485-463***	G 1/4	44	112	9	M16 x 1.5 LH	30	11	9	24	17.993 / 17.988	5
	1116-600-059	3/8 NPT	44	115	9	5/8-18 UNF LH	33	14	9	24	16.650 / 16.637	5
	1116-600-463	3/8 NPT	44	112	9	M16 x 1.5 LH	30	11	9	24	17.993 / 17.988	5
	1116-610-463	G 3/8	44	112	9	M16 x 1.5 LH	30	11	9	24	17.993 / 17.988	5
90°型	1116-090-059	3/8 NPT	44	105	9	5/8-18 UNF LH	33	14	9	24	16.649 / 16.644	5
	1116-090-463	3/8 NPT	44	102	9	M16 x 1.5 LH	30	11	9	24	17.993 / 17.988	5
	1116-516-463*	G 3/8	44	102	9	M16 x 1.5 LH	29	11	9	24	17.993 / 17.988	5
	1116-555-463	G 3/8	44	102	9	M16 x 1.5 LH	29	11	9	24	17.993 / 17.988	5
90°型	1116-987-463**	G 3/8	44	102	9	M16 x 1.5 LH	30	11	9	24	17.993 / 17.988	5

\* 使用条件を限定することにより、エア、断続空回転で使用可能です。

\*\* 使用条件を限定することにより、油圧、エア、断続空回転で使用可能です。詳細はP.21を参照してください。

\*\*\* 配管1/4サイズのモデルを選定の際は、弊社まで使用条件をお問い合わせください。

# DEUBLIN

## 1108シリーズ “クローズドシール” クーラント・MQL用ロータリーユニオン ハウジング埋め込み型

- ・クーラント及びMQL用単路型
- ・★付の各モデルは、回転中の断続空回転、エアードで使用可能
- ・クローズドシール
- ・最大19mmのドローバー移動に対応
- ・切粉やヘドロが堆積しないフル・フロー設計
- ・ベアリング保護のためのラビリンスと大径のベント穴
- ・過酷な使用条件でも耐用するシリコンカーバイト製バランス型メカニカルシール
- ・ステンレス製ハウジング及びローター
- ・防食アルマイト表面処理アルミニウム製エンドキャップ

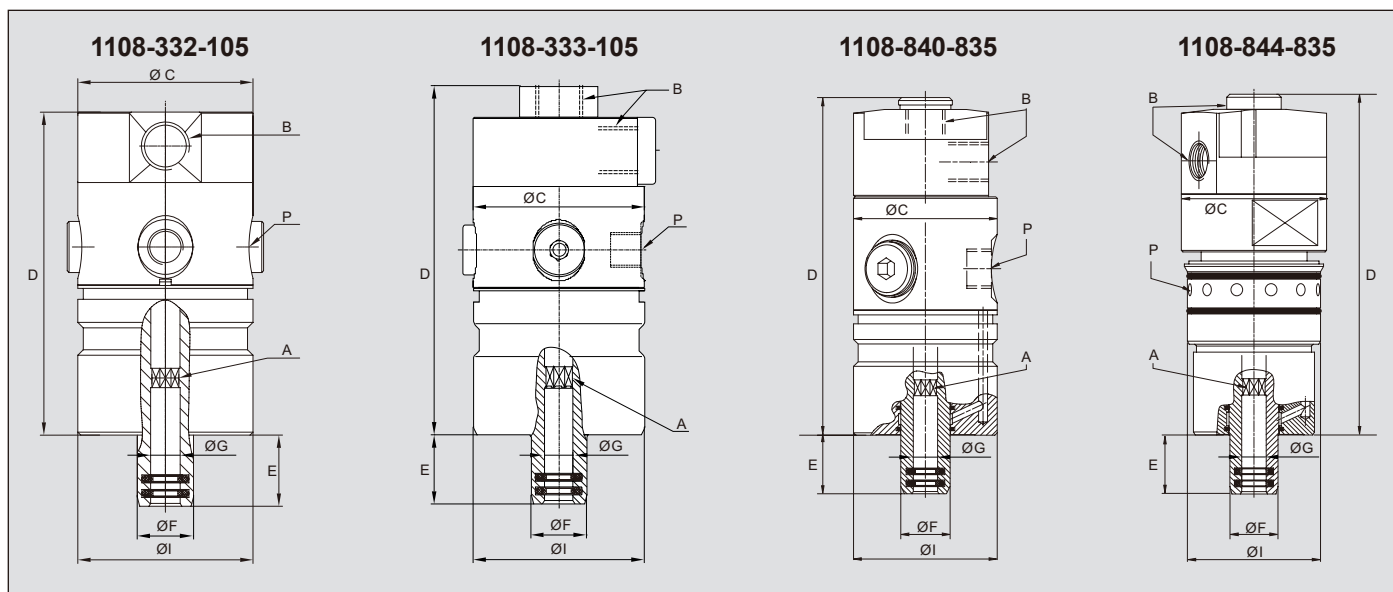
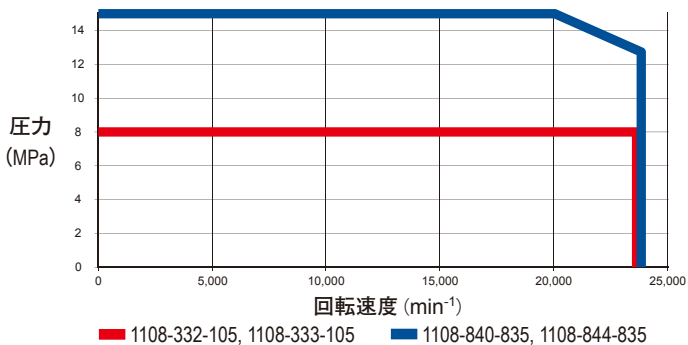


### 使用条件

流体	水溶性クーラント MQL (オイルミスト) /1 MPa以下
清浄度/フィルター精度	ISO 4406:2017 Class 17/15/12, max. 60µm
最高使用回転速度	24,000 min <sup>-1</sup>
最高使用圧力	グラフ・下表参照
最大流量	24.2 L/min
最高使用温度	71 °C



空回転不可



型番	B ポート	C 外径	D ハウジング 長さ	P ベント穴 Ø	A ローター 対辺/公差	E ローター 長さ	F ローター 外径 Ø	G 穴 径	I インロウ径	最高使用 回転速度 (min <sup>-1</sup> )	最高使用 圧力 (MPa)
1108-332-105*	G 1/4 90°型	48	88.5	G 1/8 (4x90°)	八角 7.4 D10	19.5	15.4	8.1 F9	48 h7	24,000	8
1108-333-105*	G 1/4 ストレート ・スルー型/90°型	48	98	G 1/8 (4x90°)	八角 7.4 D10	19.5	15.4	8.1 F9	48 h7	24,000	8
1108-840-835	G 1/4 ストレート ・スルー型/90°型	48	112	G 1/4 (3x120°)	八角 7.4 D10	19.5	15.9	8.1 F9	48 g6	24,000	15
1108-844-835	G 1/4 ストレート ・スルー型/90°型	48	113	12 x Ø4	八角 7.4 D10	19.5	15.9	8.1 F9	44.000 43.959	24,000	15

\* 使用条件を限定することにより、エアード、断続空回転で使用可能です。詳細はお問い合わせください。

# DEUBLIN

## 1109シリーズ “Pop-Off™”

### 空回転対応クーラント・MQL用ロータリーユニオン ネジ込み型

- ・クーラント及びMQL用単路型
- ・Pop-Off™機能により流体なしの空回転が可能
- ・切粉やヘドロが堆積しないフル・フロー設計
- ・取付けが容易なネジ込みローター付きベアリング一体構造
- ・ベアリング保護のためのラビリンスと大径のベント穴
- ・過酷な使用条件でも耐用するシリコンカーバイト製バランス型メカニカルシール
- ・防食アルマイト表面処理アルミニウム製ハウジング

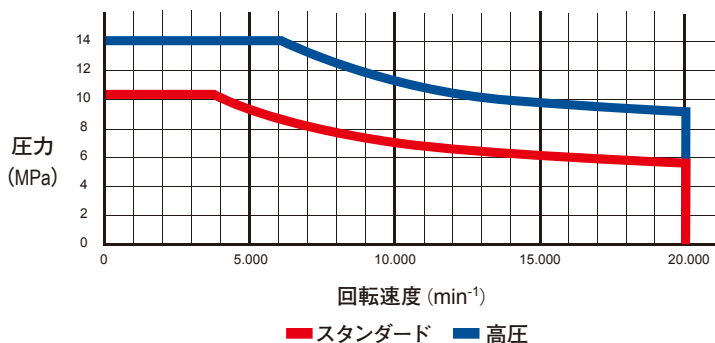


#### 使用条件

流体	水溶性クーラント MQL (オイルミスト) /1 MPa以下
清浄度/フィルター精度	ISO 4406:2017 Class 17/15/12, max. 60µm
最高使用回転速度	20,000 min <sup>-1</sup>
最高使用圧力	グラフ参照
最大流量	スタンダード 82 L/min 高圧 24.3 L/min
最高使用温度	71 °C



回転中のエアスルーは  
できません



		ストレート・スルー型						90°型				
型番	B ポート	C 外径	D 全長	P ベント穴 Ø (3 x 120°)	A ローターネジ	E ローター 長さ	F ネジ長	G 穴径	H 対辺	I インロウ径	M インロウ 長さ	
スタンダード	1109-010-165	3/8 NPT90°型	53	135	1/4 NPT	5/8-18 UNF LH	30	11	9	24	16.649 / 16.645	5
	1109-011-165	3/8 NPT ストレート・スルー型	53	129	1/4 NPT	5/8-18 UNF LH	30	11	9	24	16.649 / 16.645	5
	1109-020-188	G 3/8 90°型	53	135	G 1/4	M16 x 1.5 LH	30	11	9	24	17.993 / 17.988	5
	1109-021-188	G 3/8 ストレート・スルー型	53	129	G 1/4	M16 x 1.5 LH	30	11	9	24	17.993 / 17.988	5
	1109-040-188	Rc 3/8 90°型	53	135	Rc 1/4	M16 x 1.5 LH	30	11	9	24	17.993 / 17.988	5
	1109-041-188	Rc 3/8 ストレート・スルー型	53	129	Rc 1/4	M16 x 1.5 LH	30	11	9	24	17.993 / 17.988	5
高圧	1109-023-212	G 1/4 90°型	53	135	G 1/4	M16 x 1.5 LH	30	11	9	24	17.993 / 17.988	5
	1109-024-212	G 1/4 ストレート・スルー型	53	129	G 1/4	M16 x 1.5 LH	30	11	9	24	17.993 / 17.988	5
	1109-043-212	Rc 1/4 90°型	53	135	Rc 1/4	M16 x 1.5 LH	30	11	9	24	17.993 / 17.988	5
	1109-044-212	Rc 1/4 ストレート・スルー型	53	129	Rc 1/4	M16 x 1.5 LH	30	11	9	24	17.993 / 17.988	5

# DEUBLIN

## 1109/1111シリーズ “Pop-Off™” 空回転対応クーラント・MQL用ロータリーユニオン ハウジング埋め込み型

- ・クーラント及びMQL用単路型
- ・Pop-Off™機能により流体なしの空回転が可能
- ・ドローバーストロックは19mmまで許容
- ・切粉やヘドロが堆積しないフル・フロー設計
- ・取付けが容易なネジ込みローター付きベアリング体構造
- ・ベアリング保護のためのラビリンスと大径のベント穴
- ・過酷な使用条件でも耐用するシリコンカーバイト製バランス型メカニカルシール

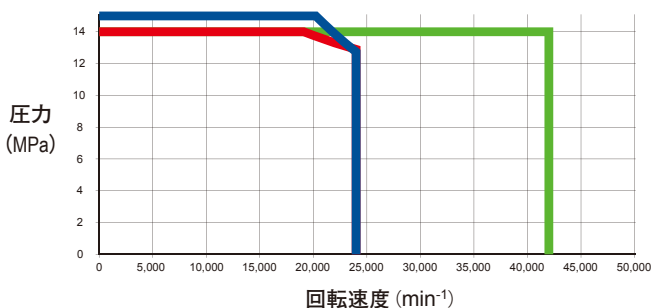


### 使用条件

流体	水溶性クーラント MQL (オイルミスト) /1 MPa以下
清浄度/フィルター精度	ISO 4406:2017 Class 17/15/12, max. 60µm
最高使用回転速度	グラフ・下表参照
最高使用圧力	グラフ・下表参照
最大流量	
1109-842-730	82 L/min
1109-710-717	82 L/min
1109-92x-930	24.3 L/min
1109-8x0-835	24.3 L/min
最高使用温度	71 °C

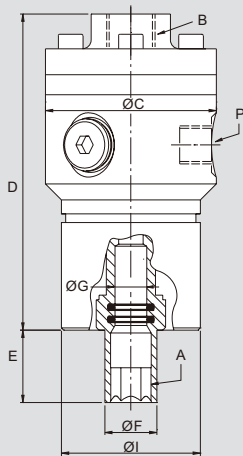


回転中のエアスルーは  
できません

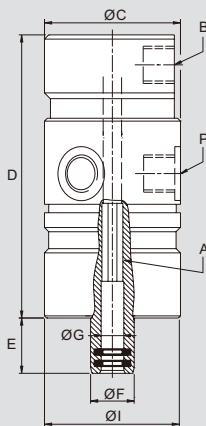


■ 1109-710-717, 1109-710-730, 1111-335-105, 1111-002-105  
■ 1109-840-835, 1109-842-730 ■ 1109-926-930

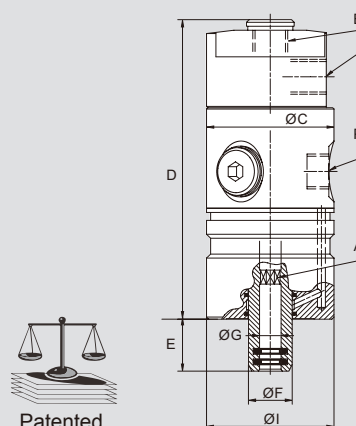
### ストレート・スルー型 (例 1109-710-717)



### 90°型



### ストレート・スルー型/90°型



型番	B ポート	C 外径	D ハウジング 長さ	P ベント穴 Ø (3 x 120°)	A ローター 対辺/公差	E ローター 長さ	F ローター 外径 Ø	G 穴径	I インロウ径	最高使用 回転速度 (min <sup>-1</sup> )	最高使用 圧力 (MPa)
1111-002-105*	G 1/4 90°型	48	88.5	G 1/8 (4x90°)	八角 7.4 D10	19.5	15.4	8.1 F9	48 h7	24,000	14
1111-335-105*	G 1/4 ストレート ・スルー型/90°型	48	98	G 1/8 (4x90°)	八角 7.4 D10	19.5	15.4	8.1 F9	48 h7	24,000	14
1109-710-717	G 3/8 ストレート・スルー型	59	109	G 1/4	六角 12 D10	25.0	18.0	11 H7	48 g6	24,000	14
1109-710-730	G 3/8 ストレート・スルー型	59	109	G 1/4	八角 9.25 D10	19.5	20.0	10.1+0.06	48 g6	24,000	14
1109-840-835	G 1/4 ストレート ・スルー型/90°型	48	112	G 1/4	八角 7.4 D10	19.5	15.9	8.1 F9	48 g6	24,000	15
1109-842-730	G 1/4 ストレート ・スルー型/90°型	48	116	G 1/4	八角 9.25 D10	19.5	16.0	10 F9	48 g6	24,000	15
1109-926-930	G 1/4 90°型	48	93	G 1/4	八角 7.4 D10	19.5	15.4	8.1 F9	48 h7	42,000	14

\* 極小 (0.1 mm) のポップオフストロークにより、ツール交換時の残留クーラントもドレンとしてはほとんど出ません。



# DEUBLIN

## 1114シリーズ “AutoSense™”

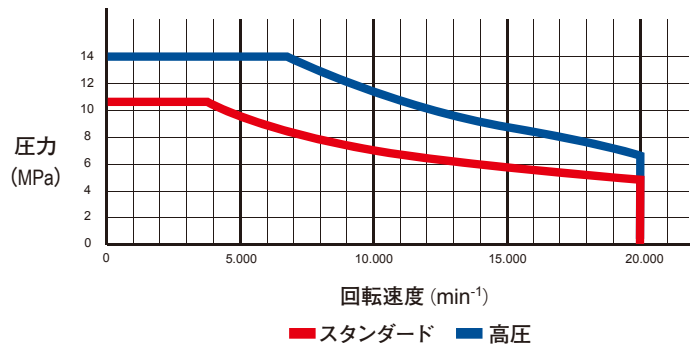
### クーラント・MQL・エア用ロータリーユニオン ネジ込み型

- ・クーラント、MQL及びドライエアー用単路型
- ・パテント登録済 AutoSense™ 機能は使用流体によってクローズドシールとコントロールド・リーケージシールを自動的に選択
- ・取付けが容易なネジ込みローター付きベアリング一体構造
- ・切粉やヘドロが堆積しないフル・フロー設計
- ・ベアリング保護のためのラビリンスと大径のVENT穴
- ・過酷な使用条件でも耐用するシリコンカーバイト製バランス型メカニカルシール
- ・防食アルマイト表面処理アルミニウム製ハウジング



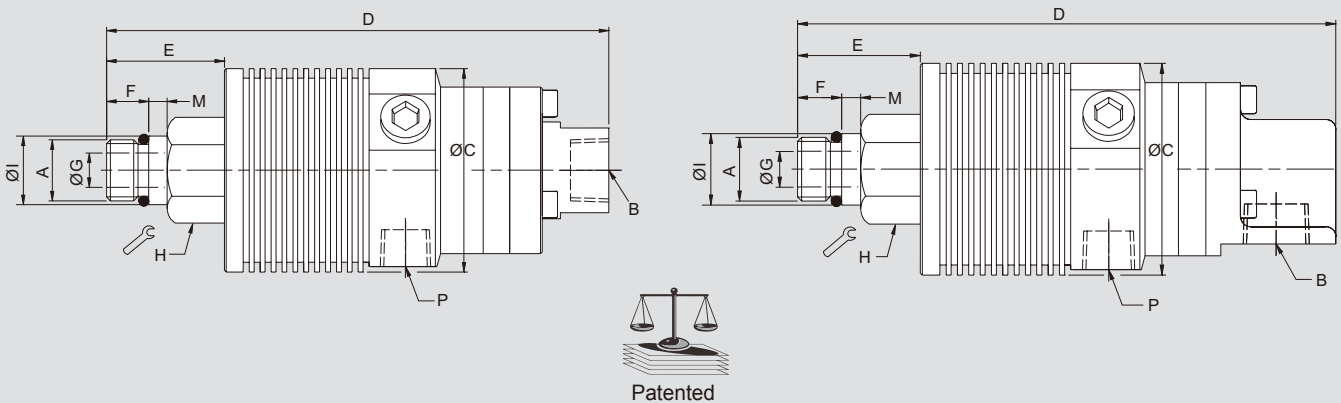
#### 使用条件

流体	水溶性クーラント MQL (オイルミスト) /1 MPa以下 ドライエアー/1 MPa以下
清浄度/フィルター精度	ISO 4406:2017 Class 17/15/12, max. 60µm
最高使用回転速度	20,000 min <sup>-1</sup>
最高使用圧カスタンダード	グラフ参照
最大流量 高圧	82.0 L/min 24.3 L/min
最高使用温度	71 °C



#### ストレート・スルー型

#### 90°型



	型番	B ポート	C 外径	D 全長	P ベント穴 Ø (3 x 120°)	A ローターネジ	E ローター 長さ	F ネジ長	G 穴径	H 対辺	I インロウ径	M インロウ 長さ
スタンダード	1114-010-165	3/8 NPT 90°型	53	137	1/4 NPT	5/8-18 UNF LH	30	11	9	24	16.650 / 16.645	5
	1114-011-165	3/8 NPT ストレート・スルー型	53	131	1/4 NPT	5/8-18 UNF LH	30	11	9	24	16.650 / 16.645	5
	1114-020-188	G 3/8 90°型	53	137	G 1/4	M16 x 1.5 LH	30	11	9	24	17.993 / 17.988	5
	1114-021-188	G 3/8 ストレート・スルー型	53	131	G 1/4	M16 x 1.5 LH	30	11	9	24	17.993 / 17.988	5
	1114-040-188	Rc 3/8 90°型	53	137	Rc 1/4	M16 x 1.5 LH	30	11	9	24	17.993 / 17.988	5
	1114-041-188	Rc 3/8 ストレート・スルー型	53	131	Rc 1/4	M16 x 1.5 LH	30	11	9	24	17.993 / 17.988	5
高圧	1114-023-212	G 1/4 90°型	53	137	G 1/4	M16 x 1.5 LH	30	11	9	24	17.993 / 17.988	5
	1114-024-212	G 1/4 ストレート・スルー型	53	131	G 1/4	M16 x 1.5 LH	30	11	9	24	17.993 / 17.988	5

# DEUBLIN

## 1114シリーズ “AutoSense™”

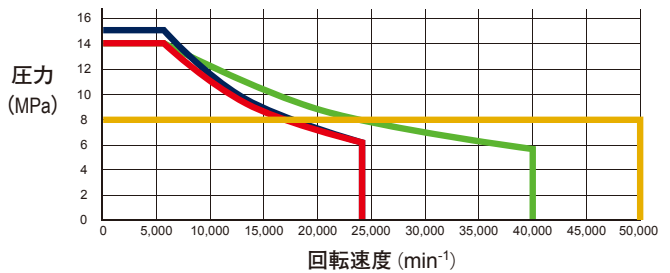
### クーラント・MQL・エア用ロータリーユニオン ハウジング埋め込み型

- ・クーラント、MQL及びドライエアー用単路型
- ・特許登録済 AutoSense™ 機能は使用流体によってクローズドシールとコントロールド・リーケージシールを自動的に選択
- ・取付けが容易なハウジング埋め込み型
- ・ドローバーストロークは19mmまで許容
- ・ベアリング保護のためのラビリンスと大径のVENT穴
- ・切粉やヘッドロが堆積しないフル・フロー設計
- ・過酷な使用条件でも耐用するシリコンカーバイト製バランス型メカニカルシール
- ・防食アルマイト表面処理アルミニウム製ハウジング及びステンレス製パーツ使用

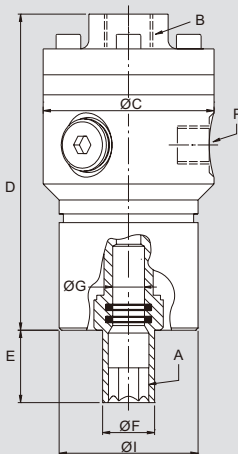


#### 使用条件

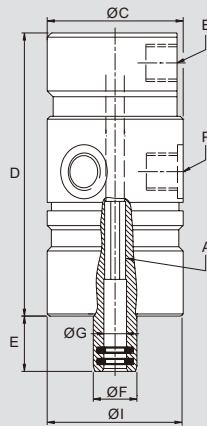
流体	水溶性クーラント MQL (オイルミスト) /1 MPa以下 ドライエアー/1 MPa以下
清浄度/フィルター精度	ISO 4406:2017 Class 17/15/12, max. 60µm
最高使用回転速度	グラフ・下表参照
最高使用圧力	グラフ・下表参照
最大流量	
1114-710-xxx	82 L/min
1114-842-730	82 L/min
1114-331-105	24.3 L/min
1114-92x-930	24.3 L/min
最高使用温度	71 °C



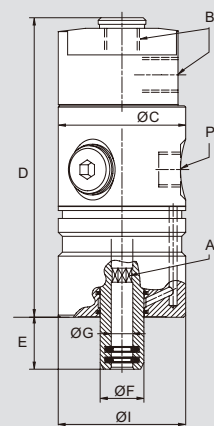
ストレート・スルー型  
(例1114-710-717)



90°型



例1114-842-730



型番	B ポート	C 外径	D ハウジング 長さ	P VENT穴 Ø (3 x 120°)	A ローター 対辺/公差	E ローター 長さ	F ローター 外径	G 穴径	I インロウ径	最高使用 回転速度 (min <sup>-1</sup> )	最高使用 圧力 (MPa)
1114-331-105	G 1/4 90°型	48	88.5	G 1/8 (4x90°)	八角 7.4 D10	19.5	15.4	8.1 F9	48 h7	24,000	14
1114-335-105	G 1/4 ストレート・スルー型	48	98	G 1/8 (4x90°)	八角 7.4 D10	19.5	15.4	8.1 F9	48 h7	24,000	14
1114-710-717	G 3/8 ストレート・スルー型	59	111	G 1/4	六角 12 D10	25.0	18.0	11 H7	48 g6	24,000	14
1114-842-730	G 3/8 ストレート・スルー型/90°型	48	120	G 1/4	八角 9.25 D10	19.5	16.0	10 F9	48 g6	24,000	15
1114-926-930	G 1/4 90°型	48	95	G 1/4	八角 7.4 D10	19.5	15.4	8.1 F9	48 h7	42,000	14
1114-927-930	G 1/4 ストレート・スルー型	48	95	G 1/4	八角 7.4 D10	19.5	15.4	8.1 F9	48 h7	42,000	14
1114-336-334	G 1/8 ストレート・スルー型/90°型	32	93	Rp 1/8 (5x72°)	六角 4.5 D10	11.0	11.5	5.1 H10	32 h7	50,000	8



# DEUBLIN

## AutoSense Plus™ クーラント、MQL、エア、切削油（高粘度）用ロータリーユニオン

- “All-Media”クーラント、MQL、ドライエア及び切削油（高粘度）対応単路型
- パテント登録済 AutoSense Plus™ 機能は使用流体によってクロードシールとコントロールド・リーケージシールを自動的に選択
- 切粉やヘドロが堆積しないフルフロー設計
- 取付けが容易なネジ込みローター付きベアリング一体構造
- 過酷な使用条件でも耐用するシリコンカーバイト製バランス型メカニカルシール
- “AutoSense Plus™ ”のテクノロジーはベアリング一体型とベアリングレス型の両方に搭載可能

### 使用条件

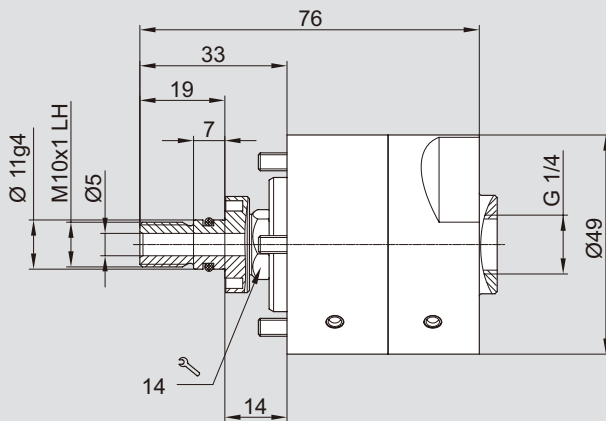
流体	水溶性クーラント /14 MPa以下 切削油（高粘度） /14 MPa以下 MQL（オイルミスト） /1 MPa以下 ドライエア /1 MPa以下
清浄度/フィルター精度	ISO 4406:2017 Class 17/15/12, max. 60µm
最高使用回転速度	50,000 min <sup>-1</sup>
最高使用圧力	15.0 MPa
最大流量	82.0 L/min
最高使用温度	71 °C

### AutoSense Plus™ 機能は、すべてのロータリーユニオンに搭載可能です

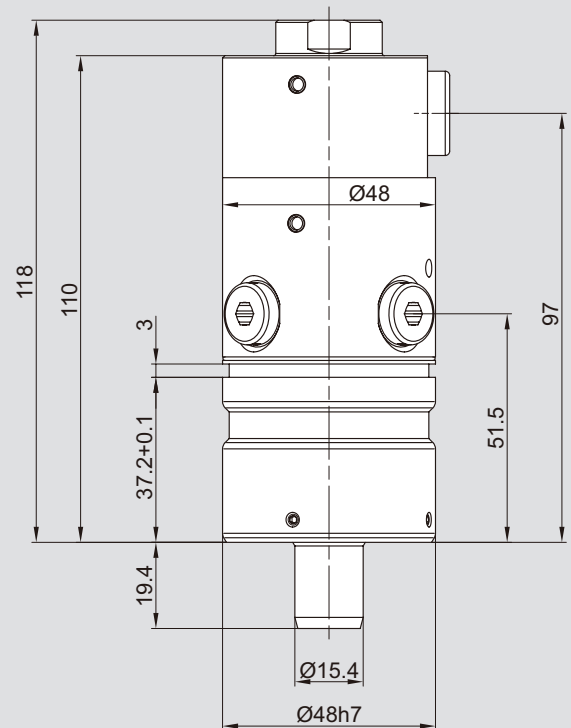
- ベアリング一体ネジ込み型
- ベアリング一体ハウジング埋め込み型
- ベアリングレス型



1124-1270-022



1114-1335-105



# DEUBLIN

## 1103 / 1113 シリーズ SpindleShield™ リークセンサー付きロータリーユニオン 単路型

- ベアリング一体型・ハウジング埋め込み型・ベアリングレス型に搭載可能
- AutoSense™ Pop-Off™ クローズドシールのすべてのシールテクノロジーで使用可能
- パテント登録済の本システムは作動テストも含めてシール摩擦によるクーラント洩れを検知して警告発信
- 使用電圧と温度範囲は選択可能
- 防食アルマイト表面処理アルミニウム製ハウジング
- CE適合
- オプションで電線なしの"SpindleShield"も供給可能



### 使用条件

使用条件は各ベースモデルの掲載ページを参照ください。(P15~P19)



### リークセンサー特徴

- 水溶性クーラントの検知
- 逆極性保護
- 出力のショート保護
- ESD保護
- テストモード内蔵
- スタンバイモードでは50μA以下の電流
- フェイルセーフ機構

コネクタなしも対応可

M12コネクター A-4ピン (オス)

PIN 1: +24 VDC  
PIN 2: Test  
PIN 3: Ground  
PIN 4: Signal

型番	シールテクノロジー	ベースモデル	参照ページ	パラメータ	Min	Max	値	備考
					センサー仕様			
ネジ込み型	1103-020-188	Pop-Off™	1109-020-188	15				直流 (DC)
	1103-021-188	Pop-Off™	1109-021-188	15				
	1103-420-188	AutoSense™	1114-020-188	17				
	1103-421-188	AutoSense™	1114-021-188	17				
埋め込み型	1103-335-105	Pop-Off™	1111-335-105	16				人体モデル (HBM法: Human Body Model)
	1103-435-105	AutoSense™	1114-335-105	18				
	1113-333-105	Closed Seal	1108-333-105	14				
	1103-442-730	AutoSense™	1114-842-730	18				
	1103-342-730	Pop-Off™	1109-842-730	16				
オプション								
型番 : 1103-WLSB (Wireless Leak Sensor Box)								





# DEUBLIN

## 1005 / 1101 / 1116 シリーズ 5流体対応ロータリーユニオン 単路型

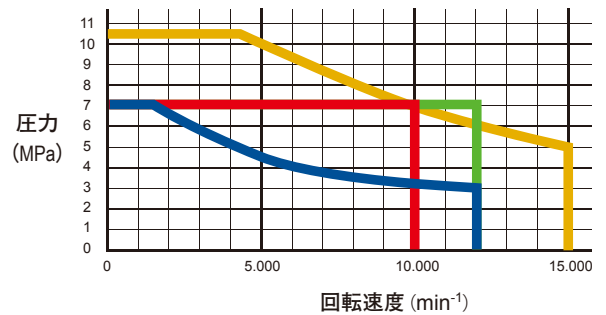
- ・ クランプ・アンクランプ、潤滑、冷却及び着座用単路型
- ・ 多種多様な流体や空回転に対応する特別設計のクローズドシール
- ・ 様々なアプリケーションに1つのモデルで対応可能な多目的設計
- ・ 切粉やヘドロが堆積しないフル・フロー設計
- ・ 取付けが容易なネジ込みローター付きベアリング体構造
- ・ ベアリング保護のためのラビリンスと大径のベント穴
- ・ 防食アルマイト表面処理アルミニウム製ハウジング



### 使用条件

清浄度/フィルター精度	ISO 4406:2017 Class 17/15/12, max. 60 $\mu$ m
最高使用回転速度	10,000 min <sup>-1</sup>
最高使用圧力	
油圧	7 MPa
クーラント	7 MPa
潤滑	7 MPa
MQL (オイルミスト)	1 MPa
エア	0.6 MPa
空回転	可能 (制限あり)
最大流量	表参照
最高使用温度	71 °C

\* 1116シリーズ: エア及び油圧仕様の場合、最高回転速度は 3,500 min<sup>-1</sup>

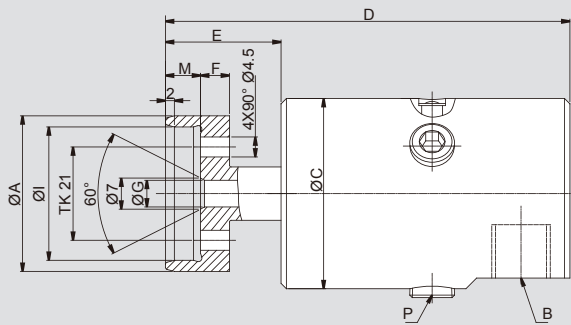


制限付空回転可

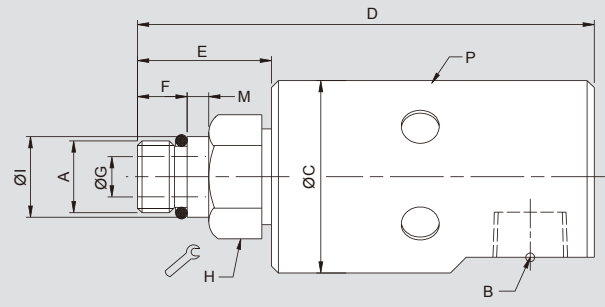


マルチメディア

### 1101-265-644



### 90°型



型番	B ポート	クーラント 流体 (L/min)	D 全長	C 外径	P ベント穴 Ø (6 x 60°)	A ローター形状	E ローター 長さ	F ネジ長	G 穴径	H 対辺	I インロウ径	M インロウ 長さ
1005-704-434	1/8 NPT 90°型	11	80	34	3 x Rp 1/8	M10 x 1 RH	22	11	3.4	17	10.994 / 10.989	5
1101-265-343	G 1/4 90°型	20	95	43	3 x Rp 1/8	M16 x 1.5 LH	30	11	6	24	17.993 / 17.988	5
1101-265-644	G 1/4 90°型	20	91	43	3 x Rp 1/8	フランジ 35 h8	26	6.5	6	4 x M4	30.01 H6	8
1116-516-463*	G 3/8 90°型	82	102	44	6 x 8.5 closed	M16 x 1.5 LH	30	11	8.5	24	17.993 / 17.988	5
1116-063-463*	G 3/8 ストレート・スルー型	82	112	44	6 x 8.5	M16 x 1.5 LH	30	11	9	24	17.993 / 17.988	5
1116-987-463	G 3/8 90°型	82	102	44	6 x 8.5	M16 x 1.5 LH	30	11	8.5	24	17.993 / 17.988	5
1101-202-651*	Rc 3/8	24.3	110	43	3 x Rc 1/8	M16 x 1.5 LH	30	11	6	24	17.993 / 17.988	5
1101-202-664*	Rc 3/8	24.3	110	43	3 x Rc 1/8	M12 x 1.25 LH	30	11	6	24	13.994 / 13.989	5

\* 油圧での使用はできません。

# DEUBLIN

## フランジ型ロータリーユニオン 複数流体対応対応埋め込み型

- 全てのシールテクノロジーが選択可能な単路型
- ドローバーストロークは19mmまで許容
- 切粉やヘドロが堆積しないフル・フロー設計
- ベ어링保護のためのラビリンスと大径のベント穴
- 過酷な使用条件でも耐用するシリコンカーバイト製バランス型メカニカルシール
- 耐腐食性があるアルマイト表面処理エンドキャップとステンレス製のハウジング及びローター
- シールテクノロジーと材質によって空回転が可能

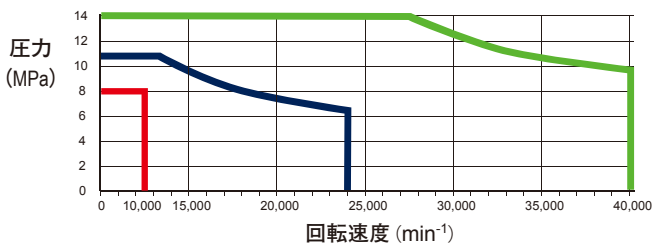


### 使用条件

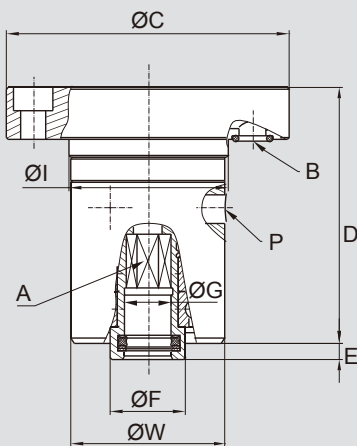
シールテクノロジー (モデルによって設定) AutoSense™、クローズド・シール、Pop-Off™

流体 (モデルによって設定) 水溶性クーラント  
切削油 (高粘度)  
エア / 1 MPa以下  
MQL (オイルミスト) / 1 MPa以下

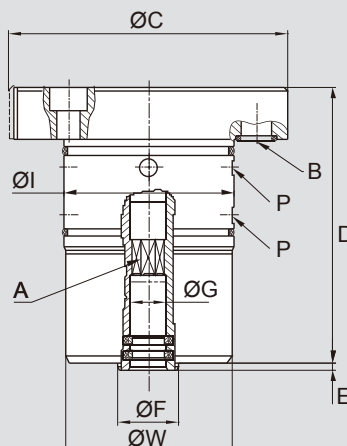
最高使用回転速度 グラフ・下表参照  
最高使用圧力 グラフ・下表参照



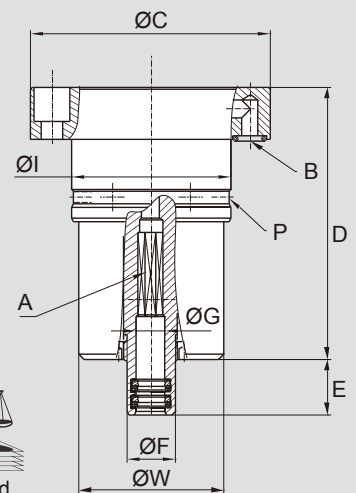
902-551 / 1114-150



1114-938-343



1114-160-318



型番	B ポート Ø	C 外径	D ハウジング 全長	A ローター形状	E ローター 長さ	F 外径	G 穴径	I インロウ径	P ベント穴 Ø	W 外径 Ø	シール テクノロジー
902-551	8	80	74	六角 11 h9	4.5	21	13 H7	45 d9	3x Ø8	44d9	Pop-Off™
1114-150	8	80	74	六角 11 h9	4.5	21	13 H7	45 d9	3x Ø8	44d9	AutoSense™
1114-938-343	9	79	78	八角 9.25 d10	2	17	10.1 F9	48 e7	4x Ø5 (2x)	47	AutoSense™
1114-160-318	5	68	77	八角 7.4 d10	16	13.5	8.1 H7	45 g5	6x Ø3	41	AutoSense™

# DEUBLIN

## 1117 シリーズ ベ어링レス型

### “クローズドシール”

### クーラント・MQL用ロータリーユニオン

- ・クーラント及びMQL用単路型
- ・トランスファーライン及び専用機に適したクローズドシール
- ・切粉やヘドロが堆積しないフル・フロー設計
- ・過酷な使用条件でも耐用するシリコンカーバイト製バランス型メカニカルシール
- ・コンパクトな取付寸法
- ・防食アルマイト表面処理アルミニウム製ハウジング

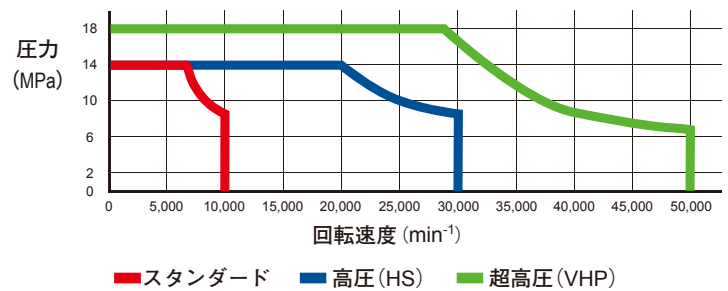


### 使用条件

流体	水溶性クーラント MQL (オイルミスト) /1 MPa以下
清浄度/フィルター精度	ISO 4406:2017 Class 17/15/12, max. 60µm
最高使用回転速度	グラフ・下表参照
最高使用圧力	グラフ参照
最大流量	スタンダード 82 L/min
高圧 (HP)	24.3 L/min
超高圧 (VHP)	2.6 L/min
最高使用温度	71 °C

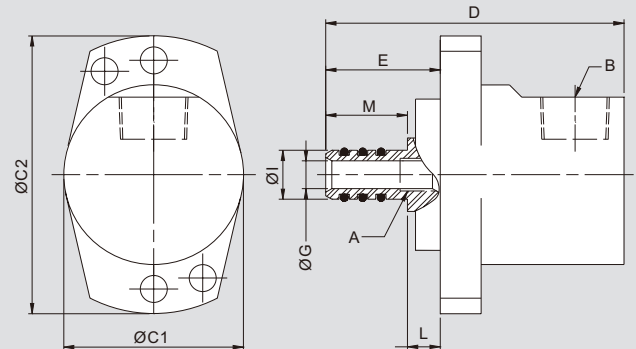
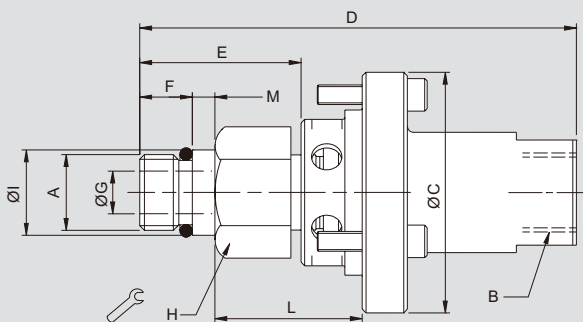


空回転不可



### ストレート・スルー型

### 90°型



	型番	B ポート	C 外径	D 全長	L 取付寸法	A ローター形状	E ローター長さ	F ネジ長	G 穴径	H 対辺	I インロウ径	M インロウ長さ	最高使用 回転速度 (min <sup>-1</sup> )
90° 型	1117-711 <sup>A</sup>	3/8 NPT	44 x 68	73	8.0 / 7.5	12 f7	28	-	7	-	11.984 / 11.966	20	10,000
	1117-792	G 3/8	44	72	7.5 / 7.0	12 f7	21	-	7	-	11.984 / 11.966	20	30,000
ストレート・スルー 型	1117-002-116	3/8 NPT	51	92	31.7 / 30.5	M16 x 1.5 LH	34	11	9	24	17.993 / 17.988	5	30,000
	1117-058-116	G 3/8	51	92	31.7 / 30.5	M16 x 1.5 LH	34	11	9	24	17.993 / 17.988	5	30,000
	1117-002-111	3/8 NPT	51	95	31.7 / 30.5	3/8-18 UNF LH	37	14	9	24	16.649 / 16.644	5	30,000
	1117-490-493	Rc 3/8	54	105	39.6 / 38.6	M12 x 1.25 LH	40	12	5	18	14.000 / 13.995	5	50,000

A: ロータリーユニオンにリップシールが付属している場合、スピンドル側へのクーラント侵入防止用です。

# DEUBLIN

## 1121シリーズ ベアリングレス型 “Pop-Off™” “Micro Stroke” クーラント・MQL用ロータリーユニオン

- クーラント及びMQL用単路型
- Pop-Off™ 機能により流体なしの空回転が可能
- 極小0.1mmのPop-Offストロークがツール交換時の残留クーラント流出を抑制
- 切粉やヘドロが堆積しないフル・フロー設計
- 過酷な使用条件でも耐用するシリコンカーバイト製バランス型メカニカルシール
- 防食アルマイト表面処理アルミニウム製ハウジング

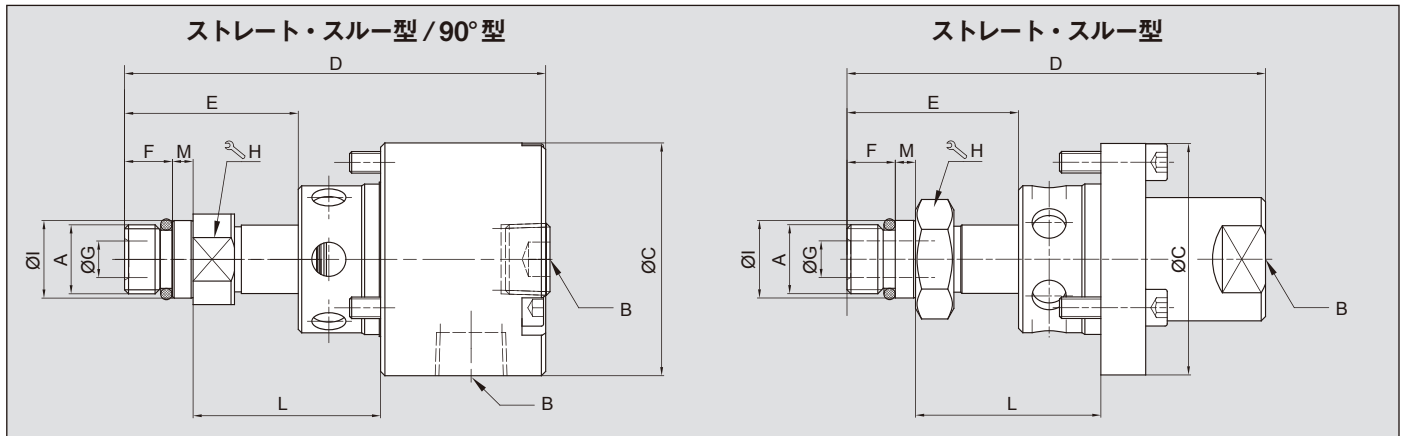
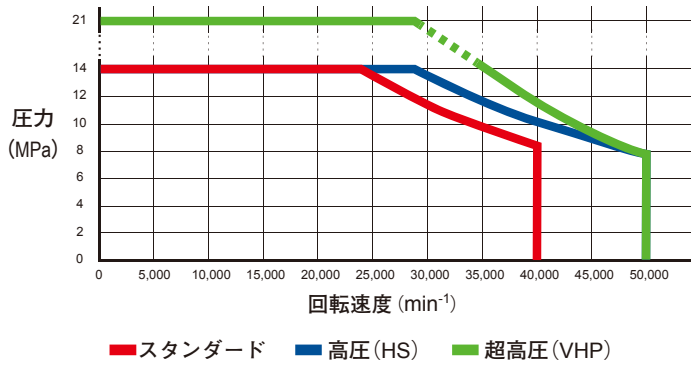


### 使用条件

流体	水溶性クーラント MQL (オイルミスト) /1 MPa以下
清浄度/フィルター精度	ISO 4406:2017 Class 17/15/12, max. 60µm
最高使用回転速度	
スタンダード	40,000 min <sup>-1</sup>
高圧 (HP) 超高压 (VHP)	50,000 min <sup>-1</sup>
最高使用圧力	21 MPa
最大流量	24.3 L/min
1121-330-327	38.7 L/min
1121-330-345	82 L/min
最高使用温度	71 °C



回転中のエアスルーは  
できません



	型番	B ポート	C 外径	D 全長	L 取付寸法	A ローター形状	E ローター長さ	F ネジ長	G 穴径	H 対辺	I インロウ径	M インロウ長さ	最高使用 回転速度 (min <sup>-1</sup> )
スタンダード	1121-300-345	Rc 3/8	54	97	44.0 / 43.0	M16 x 1.5 LH	40	11	9	21	17.993 / 17.988	5	40,000
	1121-330-327	Rc 3/8	54	94	39.6 / 38.6	M12 x 1.25 LH	37	12	6	18	14.000 / 13.995	5	40,000
	1121-330-345	Rc 3/8	54	97	44.0 / 43.0	M16 x 1.5 LH	40	11	9	21	17.993 / 17.988	5	40,000
	1121-300-327	Rc 3/8	54	94	39.6 / 38.6	M12 x 1.25 LH	37	12	6	18	14.000 / 13.995	5	40,000
	1121-380-345	G 3/8 90°側 Rc 1/4 ストレート・スルー側	54	102	44.0 / 43.0	M16 x 1.5 LH	40	11	9	21	17.993 / 17.988	5	40,000
高圧 超高压	1121-205-201	M24 x 1.5 LH 外ネジ	35	98	54.0 / 50.5	M16 x 1.5 LH	37	11	9	21	17.993 / 17.988	5	40,000
	1121-400-327	Rc 3/8	54	94	39.6 / 38.6	M12 x 1.25 LH	37	12	6	18	14.000 / 13.995	5	40,000
	1121-400-345	Rc 3/8	54	98	44.0 / 43.0	M16 x 1.5 LH	40	11	9	21	17.993 / 17.988	5	40,000
	1121-410-493	Rc 3/8	54	105	39.6 / 38.6	M12 x 1.25 LH	40	12	5	18	14.000 / 13.995	5	50,000
	1121-910-913	Ø5埋め込み型	18	42	30.2 / 29.8	M5 RH	15	9	1.6	8	5.496 / 5.492	3	50,000

# DEUBLIN

## 1124シリーズ ベアリングレス型

“AutoSense™”

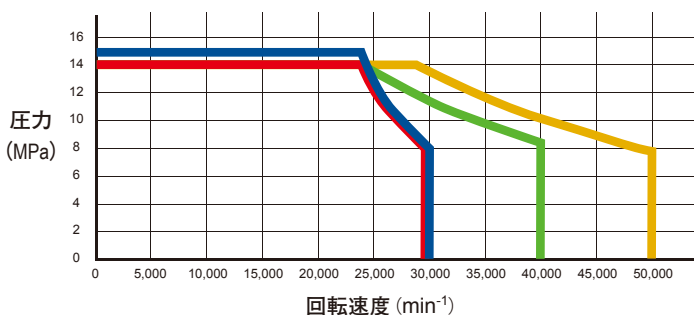
### クーラント・MQL・エア用ロータリーユニオン

- ・クーラント、MQL及びドライエアー用単路型
- ・特許登録済 AutoSense™ 機能は使用流体によってクローズドシールとコントロールド・リーケージシールを自動的に選択
- ・切粉やヘドロが堆積しないフル・フロー設計
- ・過酷な使用条件でも耐用するシリコンカーバイト製バランス型メカニカルシール
- ・防食アルマイト表面処理アルミニウム製ハウジング
- ・ネジ込み型ローター



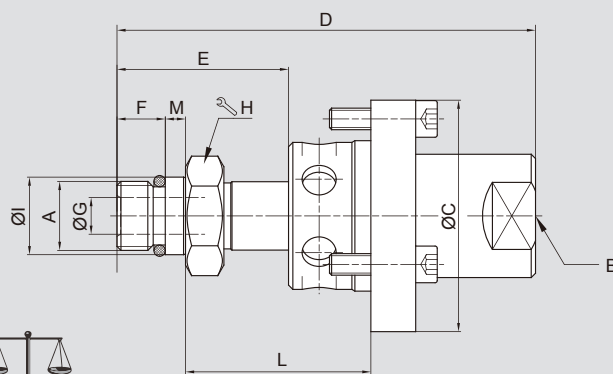
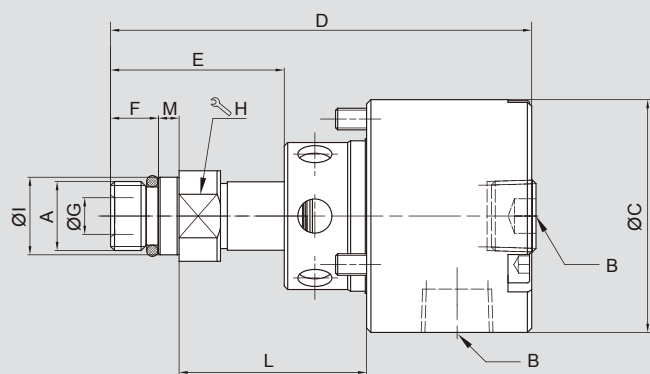
#### 使用条件

流体	水溶性クーラント MQL (オイルミスト) /1 MPa以下 ドライエアー/1 MPa以下
清浄度/フィルター精度	ISO 4406:2017 Class 17/15/12, max. 60µm
最高使用回転速度	グラフ・下表参照
最高使用圧力	グラフ参照
最大流量	下表参照
最高使用温度	71 °C



ストレート・スルー型 / 90°型

ストレート・スルー型



型番	流量	Bポート	C外径	D全長	L取付寸法	Aローターネジ	Eローター長さ	Fネジ長	G穴径	H対辺	Iインロウ径	Mインロウ長さ	最高使用回転速度 (min⁻¹)
1124-036-301	38.0 L/min	Rc 3/8 ストレート・スルー型	54	97	43.0 / 44.0	M16 x 1.5 LH	40	11	8.5	24	17.993 / 17.988	5	30,000
1124-071-931	82.0 L/min	Rc 3/8 ストレート・スルー型	64	75	35.4 / 36.3	M14 x 1 LH	33	12	8.0	19	14.494 / 14.489	7	30,000
1124-205-201	82.0 L/min	M24 x 1.5 LH 外ネジ	35	98	54.0 / 51.5	M16 x 1.5 LH	38	11	8.5	21	17.993 / 17.988	5	40,000
1124-300-345	24.3 L/min	Rc 3/8 ストレート・スルー型 / 90°型	54	98	41.0 / 46.4	M16 x 1.5 LH	40	11	8.5	21	17.993 / 17.988	5	40,000
1124-330-240	82.0 L/min	Rc 3/8 ストレート・スルー型 / 90°型	54	98	42.3 / 44.7	M16 x 1.5 LH	40	11	8.5	17	17.993 / 17.988	5	40,000
1124-270-022	24.3 L/min	Rc 1/4 ストレート・スルー型	45	62	14.5 / 13.3	M10 x 1 LH PT11	29	12	5.0	14	10.994 / 10.989	7	50,000



# DEUBLIN

## 1154シリーズ ベ어링レス型

### “AutoSense™” “Long Stroke”

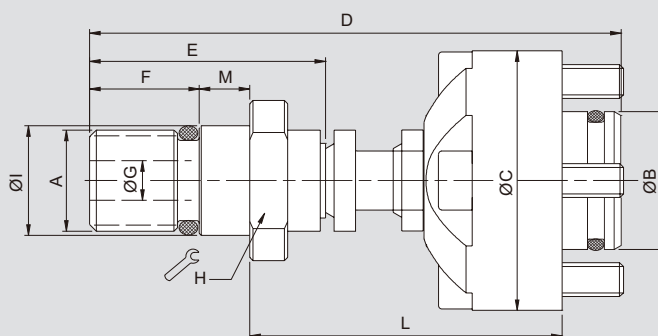
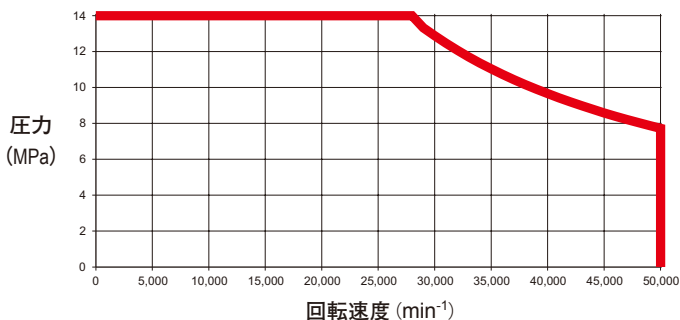
#### クーラント・MQL・エア用ロータリーユニオン

- ・クーラント、MQL及びドライエアー用単路型
- ・パテント登録済 AutoSense™ 機能は使用流体によってクローズドシールとコントロールド・リーケージシールを自動的に選択
- ・ロングストロークを備えたフローティングシールは、ドローバーに追従
- ・切粉やヘドロが堆積しないフル・フロー設計
- ・過酷な使用条件でも耐用するシリコンカーバイト製バランス型メカニカルシール
- ・防食アルマイト表面処理アルミニウム製ハウジング



### 使用条件

流体	水溶性クーラント MQL (オイルミスト) /1 MPa以下 ドライエアー/1 MPa以下
清浄度/フィルター精度	ISO 4406:2017 Class 17/15/12, max. 60µm
最高使用回転速度	50,000 min <sup>-1</sup>
最高使用圧力	14 MPa
最大流量	24.3 L/min
最高使用温度	71 °C



型番	B ポート	C 外径	D 全長 <sup>A</sup>	L 取付寸法	A ローターネジ	E ローター長さ	F ネジ長	G 穴径	H 対辺	I インロウ径	M インロウ長さ	最高使用 回転速度 (min <sup>-1</sup> )
1154-002-109	16.4mm 埋め込み型	31	63	37.0 / 30.0	M12 x 1 RH	28	13	5	15	12.994 / 12.989	6	50,000
1154-002-133	16.4mm 埋め込み型	31	65	37.0 / 30.0	M16 x 1.5 LH	30	15	4	19	17.994 / 17.989	6	50,000
1154-002-140	16.4mm 埋め込み型	31	63	37.0 / 30.0	M12 x 1.25 LH	28	13	5	15	12.994 / 12.989	6	50,000
1154-003-107	20mm 埋め込み型	39	71	40.0 / 33.0	M12 x 1.25 LH	36	13	5	15	12.994 / 12.989	6	50,000
1154-003-137	20mm 埋め込み型	38.5	62	31.0 / 25.0	M12 x 1.25 LH	27	13	5	15	12.994 / 12.989	6	50,000
1154-003-163	20mm 埋め込み型	39	62	32.0 / 25.0	M16 x 1.5 LH	27	12	5	19	17.994 / 17.989	6	50,000
1154-003-327	20mm 埋め込み型	39	56	31.0 / 25.0	M12 x 1.25 LH	27	13	5	15	14.000 / 13.995	6	50,000

A:全長(D寸法)は取付寸法(L寸法)を最大にした場合の値です。

# DEUBLIN

## 1159シリーズ ベ어링レス型

“AutoSense™” “Long Stroke”

CoolControl™ テクノロジー

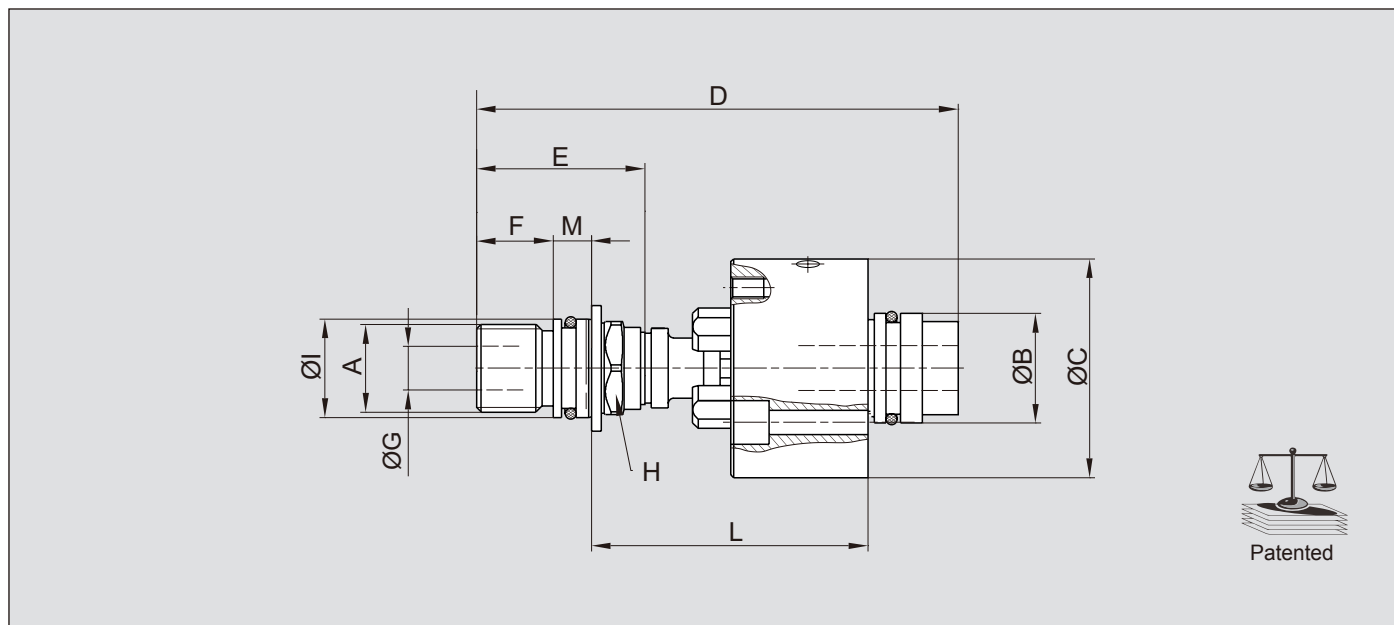
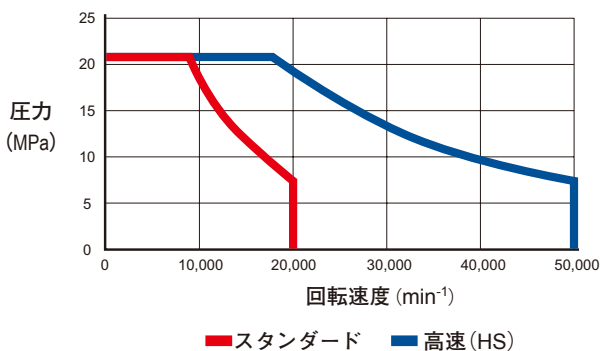
クーラント・MQL・エア用ロータリーユニオン

- All-Media クーラント、MQL及びドライエア用単路型
- パテント登録済 AutoSense™ 機能は使用流体によってクローズドシールとコントロールド・リーケージシールを自動的に選択
- フローティングシールは13.5mmまでのストローク量を確保し、ドローバーに追従
- CoolControl™ テクノロジーは、パイロットエアによってシールを閉じさせ、ATC中のクーラント洩れを抑制
- 切粉やヘドロが堆積しないフル・フロー設計
- 過酷な使用条件でも耐用するシリコンカーバイト製バランス型メカニカルシール



### 使用条件

流体	水溶性クーラント MQL (オイルミスト) /1 MPa以下 ドライエア/1 MPa以下
清浄度/フィルター精度	ISO 4406:2017 Class 17/15/12, max. 60µm
最高使用回転速度	50,000 min <sup>-1</sup>
最高使用圧力	21 MPa
最大流量	33.0 L/min (穴径6mmモデル)
最高使用温度	71 °C

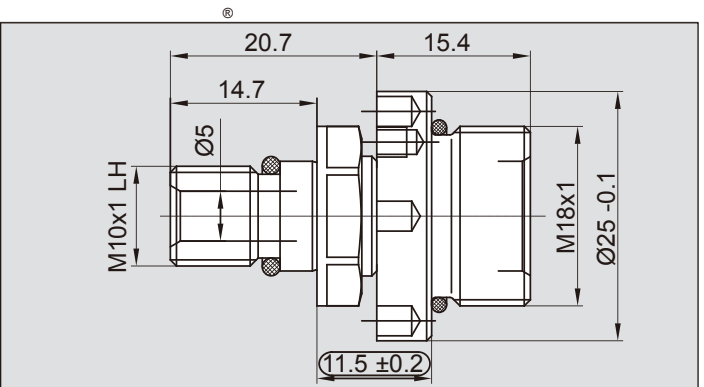
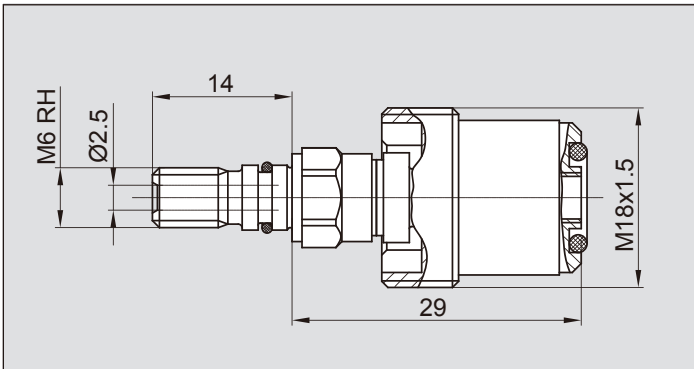


	型番	B ポート	C 外径	D 全長	L 取付寸法	A ローターネジ	E ローター長さ	F ネジ長	G 穴径	H 対辺	I インロウ径	M インロウ長さ	最高使用 回転速度 (min <sup>-1</sup> )
標準 エア/クーラント	1159-026-115	20.0 mm 埋め込み型	40	88.0	50.5 / 38.5	M16 x 1.5 RH	31.9	14	6.5	17	17.994 / 17.989	7	20,000
	1159-024-107	16.4 mm 埋め込み型	31	55.5	31.0 / 26.5	M8 x 1 LH	24.5	12.5	4	12	8.995 / 8.991	3.5	50,000
高速	1159-003-137	20.0 mm 埋め込み型	38.5	79.0	30.0 / 23.0	M12 x 1.25 LH	26.9	13	5	15	12.994 / 12.990	6	50,000
	1159-020-101	16.4 mm 埋め込み型	31	79.3	45.7 / 34.0	M12 x 1 RH	24.2	13	6	17	12.994 / 12.990	6	50,000

# DEUBLIN

## 狭小スペース取付用ベアリングレス型 ロータリーユニオン/コンパクト・カートリッジ

- ・シールテクノロジーが選択可能な単路型
- ・クランプユニットにロータリーユニオンが取付けられる場合、ドロワーバーストローックを許容するロングストローックの機能を追加する設計も可能
- ・切粉やヘドロが堆積しないフル・フロー設計
- ・過酷な使用条件でも耐用するシリコンカーバイド製/断続空回転でも長寿命なカーボングラファイト製バランス型メカニカルシール
- ・防食アルマイト表面処理アルミニウム製ハウジング
- ・シールテクノロジーとシール材質によって空回転が可能

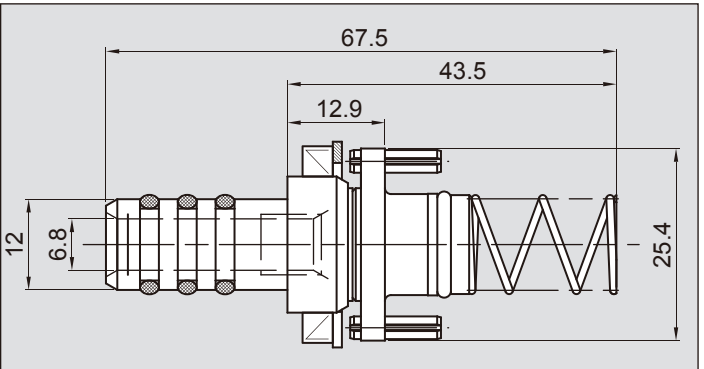
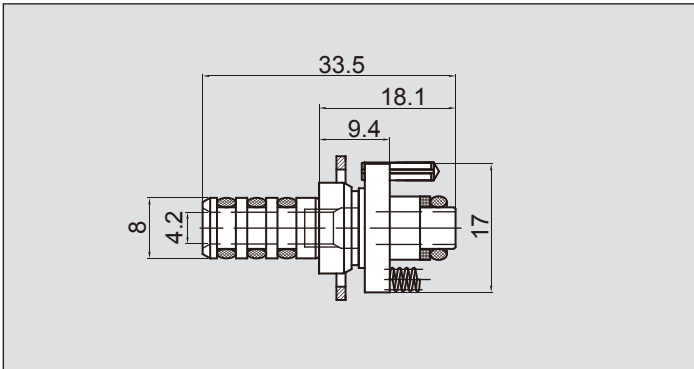


### 使用条件 / 1121-251-434

流体	水溶性クーラント 切削油 (高粘度)
シールテクノロジー	Pop-Off™ シール材 SIC/SIC
清浄度/フィルター精度	ISO 4406:2017 Class 17/15/12, max. 60µm
最高使用回転速度	150,000 min <sup>-1</sup>
最高使用圧力	18 MPa
最大流量	7.4 L/min

### 使用条件 / 1124-259-260

流体	水溶性クーラント ドライエアー/1 MPa以下
シールテクノロジー	AutoSense® シール材 SIC/SIC
清浄度/フィルター精度	ISO 4406:2017 Class 17/15/12, max. 60µm
最高使用回転速度	30,000 min <sup>-1</sup>
最高使用圧力	14 MPa
最大流量	7.4 L/min



### 使用条件 / 993-880

流体	水溶性クーラント/切削油 (高粘度) ドライエアー/0.6 MPa以下
シールテクノロジー	クローズドシール (制限付空回転可能) シール材 CG/SIC
清浄度/フィルター精度	ISO 4406:2017 Class 17/15/12, max. 60µm
最高使用回転速度	15,000 min <sup>-1</sup>
最高使用圧力	8 MPa
最大流量	9.4 L/min

### 使用条件 / 9012-810

流体	クーラント
シールテクノロジー	クローズドシール シール材 SIC/SIC
清浄度/フィルター精度	ISO 4406:2017 Class 17/15/12, max. 60µm
最高使用回転速度	15,000 min <sup>-1</sup>
最高使用圧力	11 MPa
最大流量	49.8 L/min

# DEUBLIN

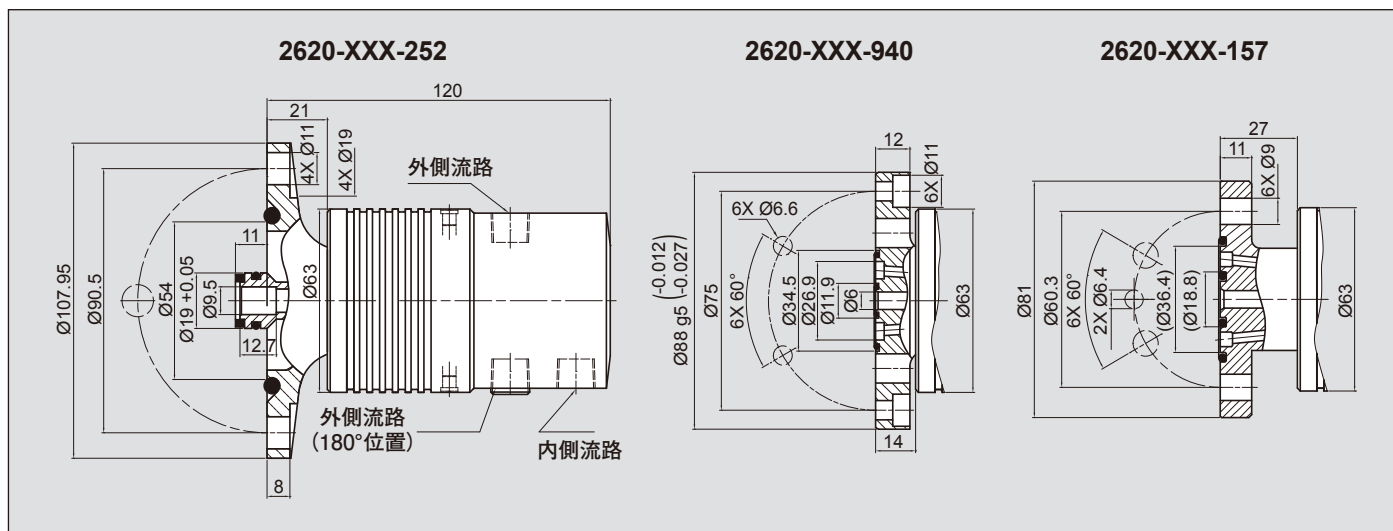
## 2620シリーズ 2流路型 異流体対応汎用ロータリーユニオン

- ・ クランプ・アンクランプ、着座確認、冷却用など独立した2流路型
- ・ 低トルクのバランス型メカニカルシールを両流路に使用し高圧使用でも長寿命
- ・ クローズドシール採用により常に流体を内包
- ・ ベアリング保護のためのラビリンス



### 使用条件

流体	下表参照
清浄度/フィルター精度	ISO 4406:2017 Class 17/15/12, max. 60 $\mu$ m
最高使用回転速度	12,000 min <sup>-1</sup>
最高使用圧力	下表参照
最大流量	69 L/min
最高使用温度	71 °C



内側流路		外側流路		型番	配管サイズ		フランジ ローター Ø
流体	最高使用圧力	流体	最高使用圧力		内側流路	外側流路	
油圧	4MPa	油圧	4MPa	2620-004-252	¼ NPT	¼ NPT	108
油圧	14MPa	油圧	7MPa	2620-040-252	¼ NPT	¼ NPT	108
				2620-042-940	G ¼	G ¼	88
油圧	14MPa	油圧	7MPa	2620-040-157	¼ NPT	¼ NPT	81
				2620-045-252	¼ NPT	¼ NPT	108
油圧	14MPa	エア	1MPa	2620-160-252 *	¼ NPT	¼ NPT	108
				2620-162-940 *	G ⅜	G ⅜	88
				2620-160-157 *	¼ NPT	¼ NPT	81
クーラント	14MPa	エア	1MPa	2620-260-252 *	¼ NPT	¼ NPT	108
				2620-262-940 *	G ⅜	G ⅜	88
				2620-260-157 *	¼ NPT	¼ NPT	81
エア	1MPa	エア	1MPa	2620-520-252 **	¼ NPT	¼ NPT	108
				2620-522-940 **	G ⅜	G ⅜	88
				2620-520-157 **	¼ NPT	¼ NPT	81

\* エア用流路にはユニオンのオイルへ給脂、またはオイル・エアを使用してください。

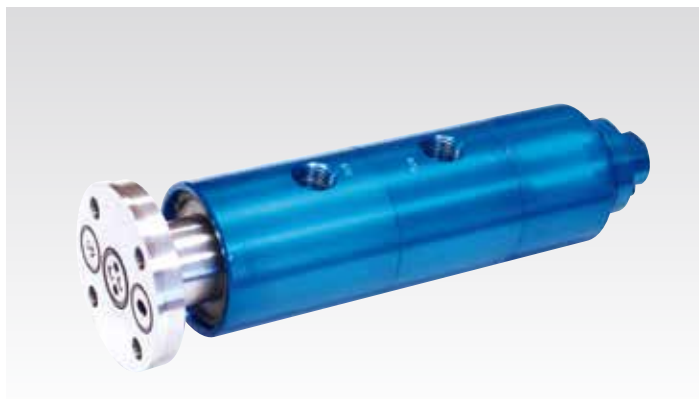
\*\*最高使用回転数7,000min<sup>-1</sup>エア用流路にはユニオンのオイルへ給脂、またはオイル・エアを使用してください。

# DEUBLIN

## 2630/2640/2650シリーズ

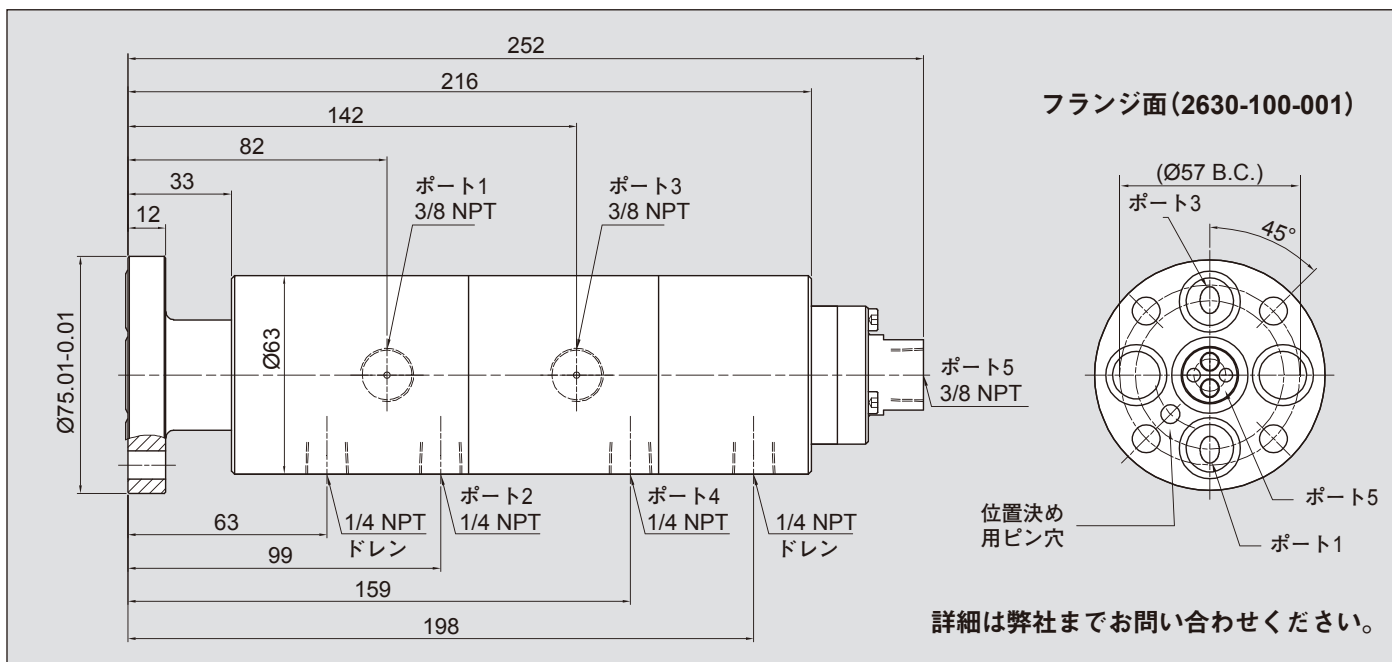
### 3-5流路汎用ロータリーユニオン

- ・ クランプ・アンクランプ、ワーク及びツールの着座確認、クーラント、スピンドル冷却用など独立した複数路型
- ・ 低トルクのバランス型メカニカルシールを全流路に使用し高速・高圧使用でも長寿命
- ・ クローズドシール採用により常に流体を内包
- ・ エアー流路のシール部への外部潤滑不要
- ・ ベアリング保護のためのラビリンス



#### 使用条件

流体	下表参照
清浄度/フィルター精度	ISO 4406:2017 Class 17/15/12, max. 60µm
最高使用回転速度	10,000 min <sup>-1</sup>
最高使用圧力	クーラントまたはオイル 14 MPa
	エアー 1 MPa
最大流量	2630シリーズ 39 L/min
	2640シリーズ 17 L/min
	2650シリーズ 17 L/min
最高使用温度	71 °C



流路数	型番	ポート#1	ポート#2	ポート#3	ポート#4	ポート#5
3	2630-100-001	油圧/クーリングオイル	ドレン	油圧/クーリングオイル	ドレン	クーラント/MQL/ドライエアー <sup>A</sup>
	2630-200-001	油圧/クーリングオイル	エアー <sup>B</sup>	クーラント	ドレン	-
	2630-300-001	-	エアー <sup>B</sup>	クーラント	エアー <sup>B</sup>	-
	2630-600-001	エアー <sup>B</sup>	ドレン	エアー <sup>B</sup>	ドレン	クーラント/MQL/ドライエアー <sup>A</sup>
4	2640-100-001	油圧/クーリングオイル	エアー <sup>B</sup>	油圧/クーリングオイル	ドレン	クーラント/MQL/ドライエアー <sup>A</sup>
	2640-600-001	エアー <sup>B</sup>	エアー <sup>B</sup>	エアー <sup>B</sup>	ドレン	クーラント/MQL/ドライエアー <sup>A</sup>
5	2650-000-001	油圧/クーリングオイル	エアー <sup>B</sup>	クーラント	エアー <sup>B</sup>	油圧/クーリングオイル
	2650-600-001	エアー <sup>B</sup>	エアー <sup>B</sup>	エアー <sup>B</sup>	エアー <sup>B</sup>	クーラント
	2650-700-001	油圧	油圧	油圧	エアー <sup>B</sup>	油圧

A: AutoSense™ テクノロジーを採用 エアー・MQLの場合はコントロールドリーケージ、クーラントの場合はクローズドシールを自動的に選択(着座確認用としては使用できません)

B: この流路はワーク及びツールの着座確認用として使用可能なクローズドシール設計を採用



# DEUBLIN

## 260xシリーズ 高速ダイレクトドライブロータリーテーブル (1,000min<sup>-1</sup>以上) 複数異流体対応 多流路高速ロータリーユニオン

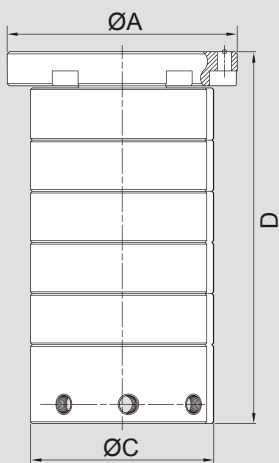
- 様々な流体に対応する3-8流路
- クランプ・アンクランプ・ワーク及びツールの着座確認、エアブロー、クーラント、スピンドル冷却用など独立した複数流路型
- コンパクト設計（全長）
- エアー流路シール部への外部潤滑不要
- 低トルクのバランス型メカニカルシールを全流路に使用し高速・高圧使用でも長寿命実現
- クローズドシール採用により常に流体を内包
- スムーズに回転する精密級ボールベアリング2個使用



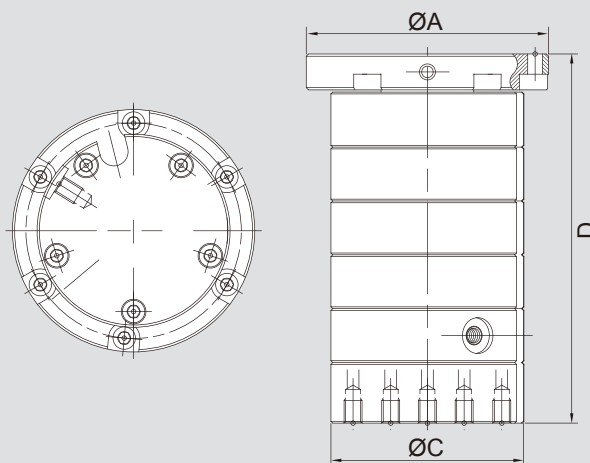
### 使用条件

流体	油圧 クーリングオイル エアー クーラント
浄度/フィルター精度	ISO 4406:2017 Class 17/15/12, max. 60µm
最高使用回転速度	下表参照
最高使用圧力	クーラントまたはオイル 14 MPa エアー 1 MPa
最高使用温度	71 °C

90° 配管  
接続タイプ1



ストレート配管  
接続タイプ2



流路数	接続タイプ	型番	最高使用 回転速度 (min <sup>-1</sup> )	使用流体/流路数	D 全長	C ハウジング外径	A フランジ外径
3	1	2603-140-108	7,000	油圧 x 2・エアー x 1	140	68	108
3	1	2603-141-108	3,000	エアー x 3	140	68	108
3	1	2603-145-108	7,000	油圧 x 2・エアー x 1	140	68	108
4	2	2604-102-108	3,000	油圧 x 3・エアー x 1	164.5	86	108
6	1	2606-075-102	2,500	クーリングオイル x 2・油圧 x 2・エアー x 2	163	75	75
6	1	2606-250-101	1,500	油圧 x 4・クーリングオイル またはクーラント x 2	212	86	100
8	1	2608-200-103	1,500	油圧 x 3・エアー x 3・クーリングオイル x 2	258	115	158

# DEUBLIN

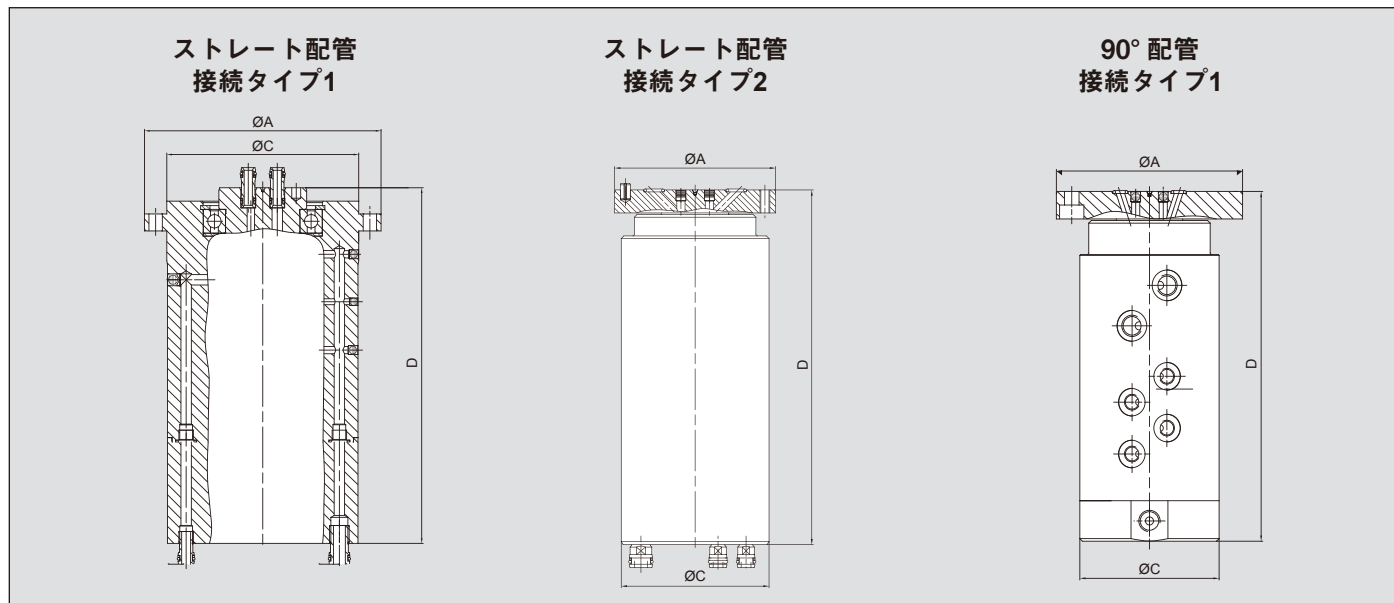
## ハイブリッド多流路シリーズ 複数異流体対応 (10流路まで)

- 各流路は独立しており、クランプ・アンクランプ、ツールクランプ、クーリングやワーク着座確認、クーラント用など様々なアプリケーションに対応
- 様々なシールテクノロジーの組み合わせにより、高圧・大流量の油圧・クーラントで使用可能なコンパクト設計
- 特殊なバランス型メカニカルシール採用により、発熱を抑制し長寿命実現
- プラグ&ソケット接続を使用することで素早く簡単に脱着可能にする豊富な取付オプション (Deublin tubes)



### 使用条件

最高使用回転速度	下表参照
最高使用圧力	
油圧	20 MPa
水冷	0.6 MPa
クーラント	14 MPa
エア-、MQL (オイルミスト)	1 MPa
負圧	0.007 MPa
最高使用温度	71 °C



流路数	接続タイプ	型番	最高使用回転速度 (min <sup>-1</sup> )	使用流体/流路数	D 全長	C ハウジング外径	A フランジ外径 Ø
3	1	SP0561	250	油圧 x 2・エア- x 1	239	128	159
4	2	SP0653	1,200	エア- x 4 停止時のみ	157	90	98 f7
5	2	SP0664	2,500	油圧 x 3・エア- x 2	245	110	132 g7
5	3	SP0930	6,000	油圧 x 3・エア- x 2	189	88	58
6	2	SP0501	600	油圧 x 3・エア- x 3 停止時のみ	205	90	98 f7
6	1	SP0668	5,000	油圧 x 2・水冷 x 2・エア- x 1・クーラント x 1	347	89	86 f7
6	3	2507G-F132M	500	油圧 x 4・エア- x 2	238	110	132 g6
7	1	SP0856	20	油圧 x 4・エア- x 2・真空 x 1	239	128	159
7	1	2507Z-Q059M	500	油圧 x 2・エア- x 3・真空 x 2	239	128	159
10	1	SP0721	20	油圧 x 8・エア- x 2	239	128	159
10	3	2510G-F132M	800	油圧 x 4・エア- x 5 停止時のみ・エア- x 1	287	110	132 g6

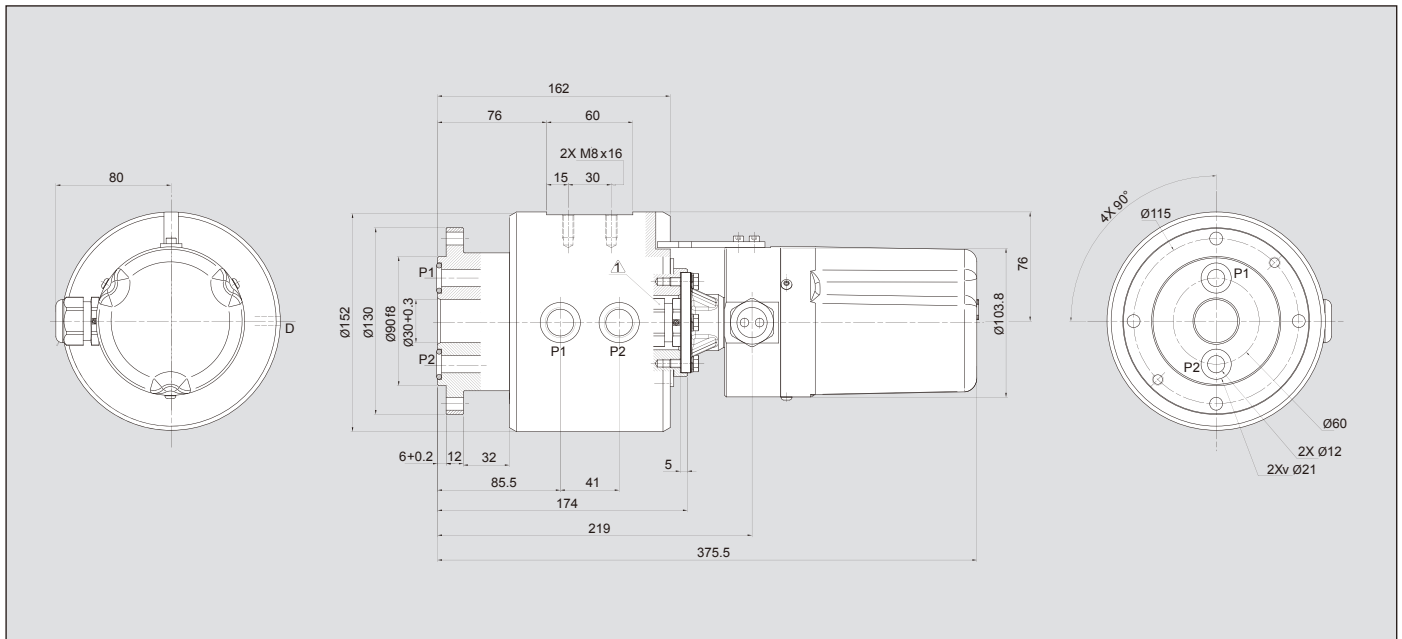
# DEUBLIN

## スリッピング SRCシリーズ

- ・ワークの搬送、位置決め、チッピング、ミーリングヘッド、360°回転可能な円テーブルの自動化用
- ・データ、信号、電力の伝送に対応可能
- ・導体リング：金メッキされた高純度の銅合金は、高精度で加工され、酸化がなく、非常に低い接触抵抗
- ・必要に応じて貴金属の使用
- ・メッキの種類、クラス、硬度を最適化
- ・モノフィラメント・テクノロジー：低接触抵抗、低摩擦で信号およびデータ伝送用、最大25Aの電流にも対応
- ・ポリフィラメント・テクノロジー：接触抵抗が非常に低く、信号および高速データ伝送用
- ・グラファイト複合ブラシ：長寿命、高速対応が可能で電流30Aから100A以上、回転速度250min<sup>-1</sup>まで対応

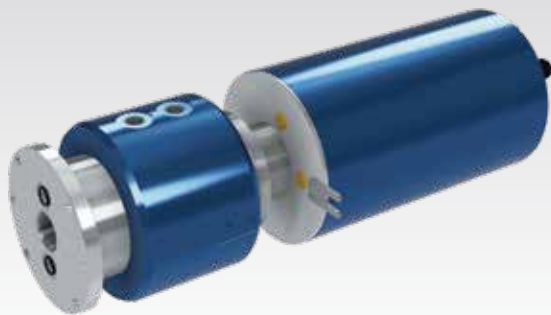
### 使用条件

形状	ハウジング後端ストレート方向配線
チャンネル数	最大 99チャンネル
最大定格電流	5A (信号用)、60 A (電源用)
データ通信速度	100Mbps
導体リング	金メッキ
ブラシ	モノフィラメント (25A以下) グラファイト (25A超)
中空穴	SRC-40のみ対応可
IP等級	IP 55 (標準) – 最大IP 67
最高使用回転速度	250 min <sup>-1</sup>
公称電圧	880 V AC/DC、信号190 V DC



### コンボ (ロータリーユニオン付スリッピング)

形状	ロータリーユニオンとスリッピングの直列接続
流路数	1-2-4-6-8
流路径	Ø6-Ø10-Ø12 mm
流体	エア-、負圧、油圧 水 (特注品：清浄度によって寿命が影響されます)
回転速度	低速回転用
中空穴	30 mm (配線用)
ドレン	流路間に配置
取付方法フランジ	SRG、SRDシリーズ取付用インターフェイス



# DEUBLIN

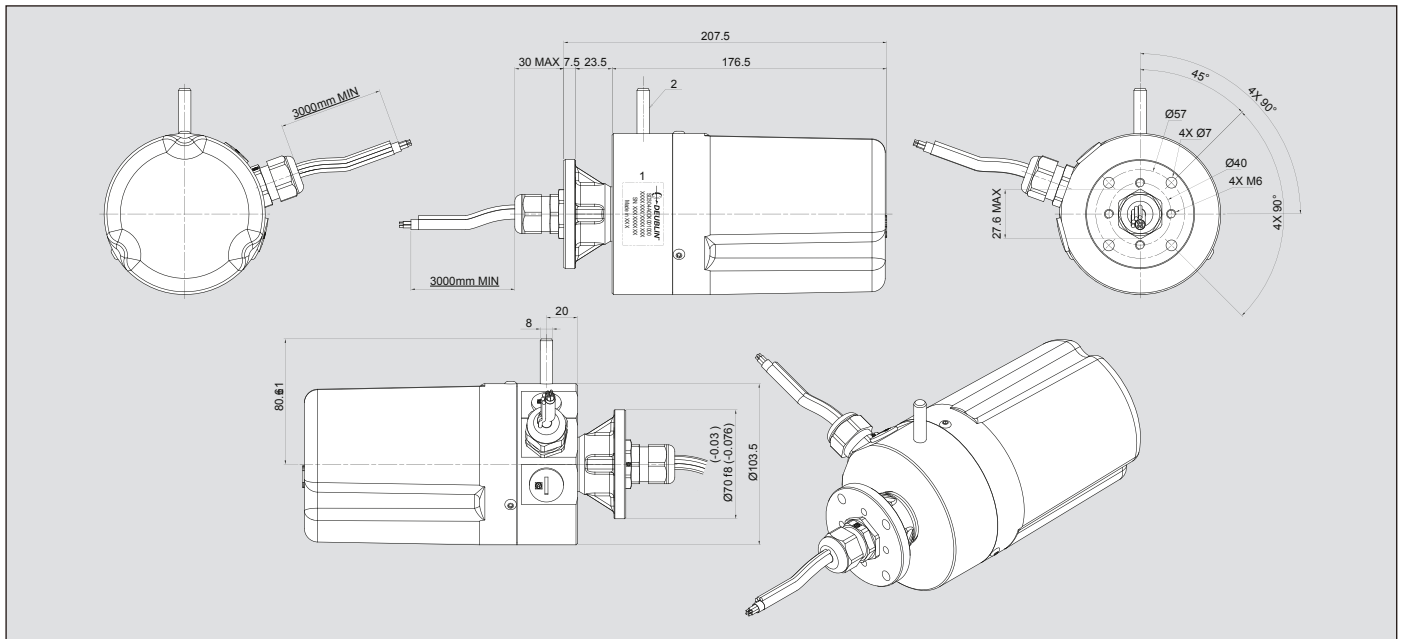
## スリッピング SRDシリーズ

- ・ワークの搬送、位置決め、チッピング、ミーリングヘッド、360°回転可能な円テーブルの自動化用
- ・データ、信号、電力の伝送に対応可能
- ・導体リング：金メッキされた高純度の銅合金は、高精度で加工され、酸化がなく、非常に低い接触抵抗
- ・必要に応じて貴金属の使用
- ・メッキの種類、クラス、硬度を最適化
- ・モノフィラメント・テクノロジー：低接触抵抗、低摩擦で信号およびデータ伝送用、最大25Aの電流にも対応
- ・ポリフィラメント・テクノロジー：接触抵抗が非常に低く、信号および高速データ伝送用
- ・グラファイト複合ブラシ：長寿命、高速対応が可能で電流30Aから100A以上、回転速度250min-1まで対応



### 使用条件

形状	90° 方向配線
チャンネル数	最大 32チャンネル
最大定格電流	5A (信号用)、60 A (電源用)
データ通信速度	100Mbps
導体リング	金メッキ
ブラシ	モノフィラメント (25A以下) グラファイト (25A超)
中空穴	SRD-40のみ対応可
IP等級	IP 55 (標準) – 最大IP 67
最高使用回転速度	250 min <sup>-1</sup>
公称電圧	640 V AC/DC、信号30 V DC



### コンボ (ロータリーユニオン付スリッピング)



形状	ロータリーユニオンとスリッピングの直列接続
流路数	1-2-4-6-8
流路径	Ø6-Ø10-Ø12 mm
流体	エア、負圧、油圧 水 (特注品：清浄度によって寿命が影響されます)
回転速度	低速回転用
中空穴	30 mm (配線用)
ドレン	流路間に配置
取付方法	フランジ SRG、SRDシリーズ取付用インターフェイス

## 重要

デュブリン・ユニオンは精密加工製品ですから相応に扱っていただかねばなりません。ロータリーユニオンは回転するシーリング装置であり、単なる管継手ではありません。不適切な使い方をすると、早期洩れや破損を招いてしまいます。また、デュブリン・ユニオンは高品質の精密製品ですが、“消耗品”である事に変わりはありません。従って定期的に点検することが重要で、シールが摩耗している場合には、重大な洩れにつながる事を避ける為ユニオンの取替えまたは修理を行ってください。デュブリン・ユニオンはカタログに示された以外の用途には使用しないでください。また、流体の洩れにより爆発や火災を引き起こす恐れがある炭化水素、その他可燃性媒体のシールとして使用する事、及び特異な媒体・腐食性のある媒体に使用する事は絶対に避けてください。カタログに示された用途以外にご使用の場合は、弊社までお問い合わせください。

ここに示す説明は一般的な目安として述べたものであって、ユニオンの取付・使用或いはメンテナンスについて余す所なくカバーしたものではありません。デュブリン・ユニオンを取付・使用される前に今一度カタログの記述を確かめ、使用に関する十分な知識を会得するようにしてください。デュブリンユニオンを安全に且つ有効にご使用いただく為には、お客様にも十分な注意を払っていただかねばなりません。弊社製品の使用方法についてご質問、或いは計画上の困難や問題等がありましたら、ご遠慮なく弊社までお問い合わせください。出来る限りのお手伝いをさせていただきます。

### 工事テスト

デュブリン・ユニオンは、出荷に先立ち、工場で全数圧力テストされています。この様に徹底的なチェックを行っておりますので、どの製品も御手許に届いた時には全く洩れがなく、安心して御使用頂けます。

### 保証

購入者の保証の権利は、出荷された製品が受領時に検査され、欠陥があれば遅滞なく、遅くとも受領後2週間以内にデュブリンへ書面で通知する必要があります。瑕疵の場合には、直ちにその旨をデュブリンへ書面で通知しなければなりません。デュブリン ロータリーユニオンが分解或いは改造されている場合、及び誤用された場合、保証は無効になります。その他の点については、弊社の一般販売条件および配送条件が有効です。すべての動的シール構成部品が摩耗部品であることは極めて明白な事実です。

デュブリンは、不適切若しくは不適當な使用、不適切な保管、輸送若しくは組立、誤った起動操作、不適切な保守、顧客による不適切な取扱い若しくは誤った設置、不適切な付属品若しくは予備部品の使用、又は自然の消耗に起因する損害について責任を負いません。弊社の一般販売条件および配送条件をご確認ください。

### 給脂と保守

製品シリーズと各製品使用条件に応じて、初期封入グリスのみでご利用いただけるか、または特定の間隔に従って再給脂または整備を受ける必要があるかが定められています。各製品の取扱説明書またはデュブリン ロータリーユニオンの一般的な「再給脂に関する説明書」に従ってください。

### フィルター

シールの耐用年数は、フィルターの品質によって大きく左右されるため、ロータリーユニオンを適切にご使用頂く上で非常に重要です。フィルトレーションは60 µm以内に収める事を推奨します。すべての取付および取扱説明書を注意深く読み、必ず遵守してください。

### デュブリン リペア・サービス

デュブリン ロータリーユニオンの修理には、デュブリン修理サービスキットのみを使用してください。修理サービスをご希望の場合は、弊社にご連絡ください。弊社ホームページ(www.Deublin.com)から全世界のデュブリン代理店を見つけることができます。

ほとんどのユニオンは、修理サービスキットを使用して客先でも修理ができます。通常、デュブリン ロータリーユニオンは、弊社へ送って頂き修理する事をお勧めします。修理サービスはすべてのデュブリン工場で利用できます。弊社工場で修理されたロータリーユニオンには、新たに製品保証が付いています。

### 配管接続方法

ロータリーユニオンを取り付けるときは、必ずフレキシブルホースを使用してください。その他の推奨事項については、取付説明書を参照してください。

## 警告

デュブリン ロータリーユニオンは可燃性(発火点60°C以上)の流体で使用しますと、洩れた時に爆発や火災につながりますので絶対に使用しないでください。デュブリン ロータリーユニオンは流体の安全ガイドラインに従い、十分に換気されている場所で使用してください。弊社製品は危険な流体や腐食性の高い流体での使用は禁じられています。



1945年にプライベートカンパニーとして設立されて以来、デュブリンは一貫して、世界で最高の製品を設計および製造するという信念を順守してきました。デュブリンはその信念に賛同頂いた多くのお客様に支えられ、何年にもわたって継続的な成長を遂げてきました。

現在、デュブリンはロータリーユニオンの世界最大のリーディングカンパニーであり、4大陸 14ヶ国に最先端の工場、技術的な販売とサービス拠点、製品倉庫を持ち、さらに、60ヶ国以上で運用されている世界的な流通ネットワークもあります。グローバルな組織と、フィールドテストを経た豊富な製品カタログにより、お客様のご要望とソリューションの的確なマッチングを実現します。デュブリンは2019年からホルビガーグループの一員となり、ロータリーソリューション部門の中核を形成しています。

弊社が生産拠点を置く米国イリノイ州ワーキガン、独マインツ、伊モンテベグリオ、中国大連、ブラジルサンパウロにお越しの折は、是非お立ち寄り下さる事をお待ち申し上げます。



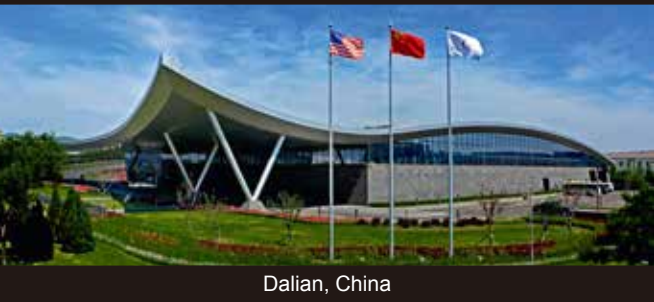
Our Global Headquarters in Waukegan, Illinois, U.S.A.



Mainz, Germany



Montevoglio (Bo), Italy



Dalian, China



Diadema, Brazil

## AMERICA

### DEUBLIN USA

2050 Norman Drive  
Waukegan, IL 60085-6747 U.S.A  
Phone: +1 847-689 8600  
Fax: +1 847-689 8690  
E-Mail: info-us@deublin.com

### DEUBLIN Brazil

Av. Fagundes de Oliveira, 538 - A11 -  
Piraporinha  
CEP: 09950-300 - Diadema - SP - Brasil  
Phone: +55 11-2455 3245  
Fax: +55 11-2455 2358  
E-Mail: info-br@deublin.com

### DEUBLIN Mexico

Norte 79-A No. 77, Col. Claveria  
02080 Mexico, D.F.  
Phone: +52 55-5342 0362  
Fax: +52 55-5342 0157  
E-Mail: info-mx@deublin.com

## ASIA

### DEUBLIN China

No. 2, 6th DD Street,  
DD Port Dalian, 116620, China  
Phone: +86 411-8754 9678  
Fax: +86 411-8754 9679  
E-Mail: info-cn@deublin.com  
Room 15A07, Wangjiao Plaza  
No. 175 East Yan'an Road, Huangpu District  
Shanghai 200002  
Phone: +86 21-5298 0791  
Fax: +86 21-5298 0790  
E-Mail: info-cn@deublin.com

### DEUBLIN Asia Pacific

51 Goldhill Plaza  
#17-02 Singapore 308900  
Phone: +65 6259-92 25  
Fax: +65 6259-97 23  
E-Mail: info-sg@deublin.com

### DEUBLIN Japan

2-13-1, Minamihanayashiki, Kawanishi City  
Hyogo 666-0026, Japan  
Phone: +81 72-757 0099  
Fax: +81 72-757 0120  
E-Mail: CustomerService-JP@deublin.com  
2-4-10-3F, Ryogoku, Sumida-ku  
Tokyo 130-0026, Japan  
Phone: +81 35-625 0777  
Fax: +81 35-625 0888  
E-Mail: CustomerService-JP@deublin.com  
4-1-13-201 Sakae  
Ichinomiya, Aichi 491-0858, Japan  
Phone: +81 586-73 0222  
Fax: +81 586-73 0223  
E-Mail: CustomerService-JP@deublin.com

### DEUBLIN Korea

Star Tower #1003, Sangdaewon-dong 223-  
25, Jungwon-gu, Seongnam-si, Gyeonggi-do,  
South Korea  
Phone: +82 31-8018 5777  
Fax: +82 31-8018 5780  
E-Mail: info-kr@deublin.com

## EUROPE

### DEUBLIN Germany

Florenz-Allee 1  
55129 Mainz, Germany  
Phone: +49 6131-49980  
E-Mail: info-de@deublin.com

### DEUBLIN Italy

Via Guido Rossa 9 - Loc. Monteveglio  
40053 Comune di Valsamoggia (BO), Italy  
Phone: +39 051-835611  
Fax: +39 051-832091  
E-Mail: info-it@deublin.com

### DEUBLIN Austria

Lainzer Straße 35  
1130 Wien, Austria  
Phone: +43 1-8768450  
Fax: +43 1-876845030  
E-Mail: info-at@deublin.com

### DEUBLIN France

61 Bis, Avenue de l'Europe  
Z.A.C de la Malnoue  
77184 Emerainville, France  
Phone: +33 1-64616161  
Fax: +33 1-64616364  
E-Mail: info-fr@deublin.com

### DEUBLIN Poland

ul. Bierutowaska 57-59  
51-317 Wroclaw, Poland  
Phone: +48 71-3528152  
Fax: +48 71-3207306  
E-Mail: info-pl@deublin.com

### DEUBLIN Spain

C/ Lola Anglada, 20  
08228 Les Fonts (Terrassa), Spain  
Phone: +34 93-221 1223  
E-Mail: info-es@deublin.com

### DEUBLIN United Kingdom

6 Sopwith Park, Royce Close, West Portway  
Andover SP10 3TS, UK  
Phone: +44 1264-33 3355  
Fax: +44 1264-33 3304  
E-Mail: info-uk@deublin.com

[www.deublin.com](http://www.deublin.com)

DEUBLIN 製品とサービスは  
世界中で利用可能です。

