



## QuickFlex®

高いパフォーマンスと高精度のための新しいクイックチェンジシステム。

最少の投資で最大の拡張性。

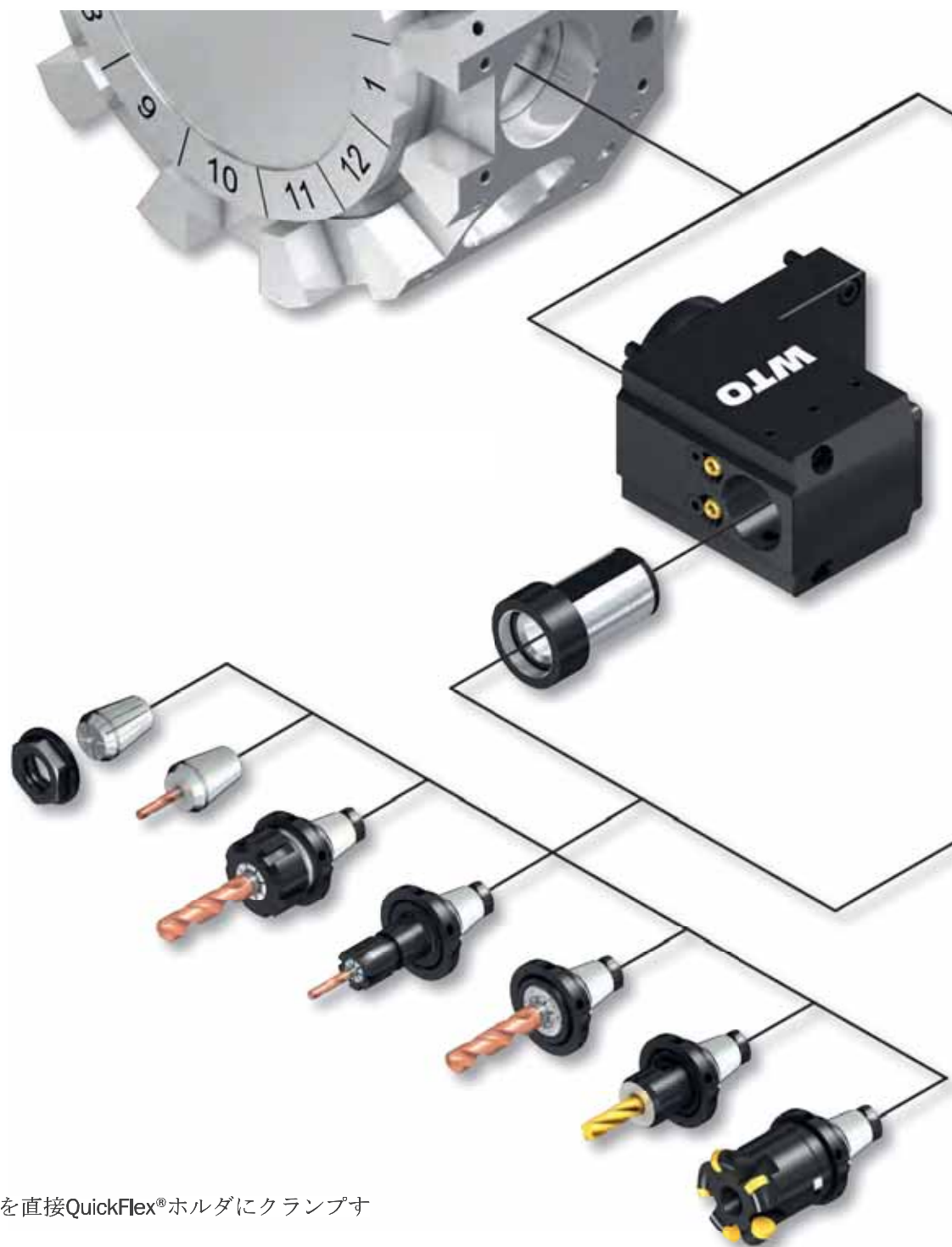
MAZAK Quick Turn Smart 100M 200M 250M 300M 350M用



Designed  
for  
**QTSMART**  
SIMPLY SMART.

# QuickFlex®

最少の投資で最大の拡張性。



## 最少の投資

標準のERコレットに切削工具を直接QuickFlex®ホルダにクランプするだけで使用可能です。

## 最大の拡張性

QuickFlex®アダプターを購入頂くだけでいつでも段取り替え時間を削減するクイックチェンジ機能を追加することができます。

BMIタレット仕様のターニングセンタでは、汎用性の高いQuickFlex®プログラムが全ての種類のツールクランプ用に揃っています。



ターニングセンターに最高レベルのパフォーマンスと精度をもたらすQuickFlex®ツールホルダ。

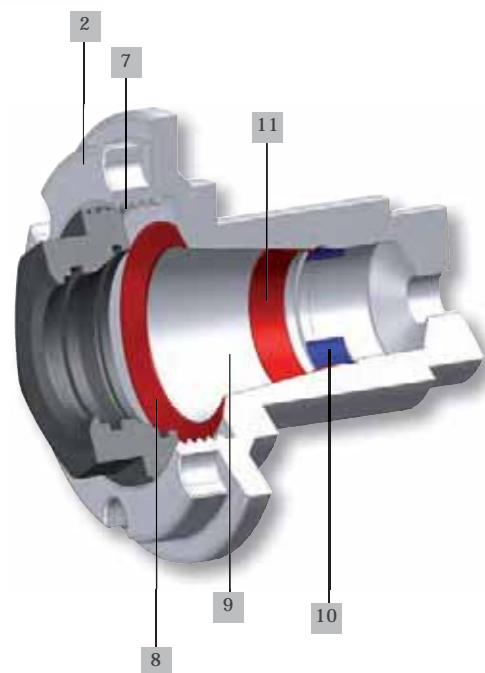


# QuickFlex®

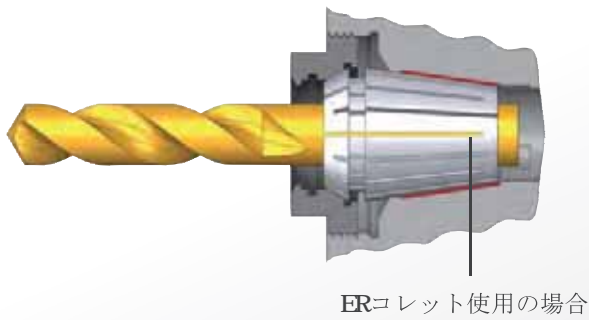
理想的なコンビネーション：ERコレットとクイックチェンジシステムが1本のホルダに。



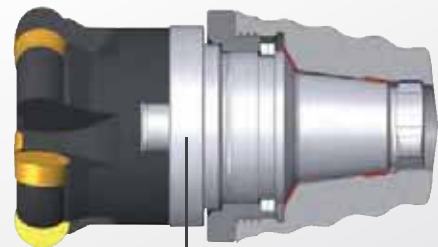
- 1 - ツールホルダ
- 2 - QuickFlex®チャック
- 3 - コレット
- 4 - コレットナット
- 5 - QuickFlex®アダプター
- 6 - ワンハンドレンチ  
(パテント申請中)
- 7 - QuickFlex®アダプターおよびコレットナット用ネジ
- 8 - QuickFlex®アダプターにラジアル方センタリングおよび軸方向サポート機能をもたらすショートテーパー。
- 9 - ERコレットのテーパー。
- 10 - QuickFlex®アダプター用にポリゴン形状を採用したトルク伝達機構。
- 11 - QuickFlex®アダプター用に負荷がかかる加工で高い剛性を保持する径方向曲げに対するサポート機構。



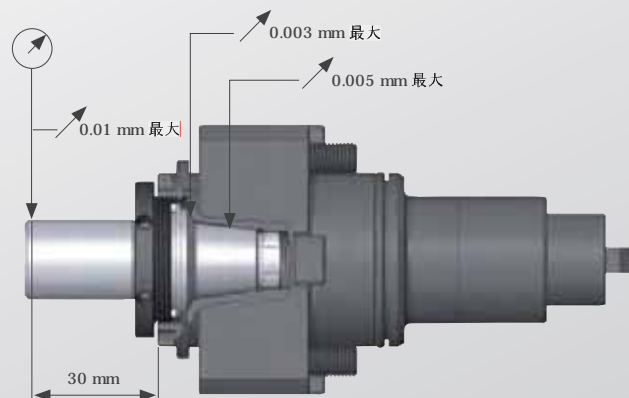
2か所の独立したテーパ部での接続により、  
永続的に精度が保証されています。



ERコレット使用の場合



QuickFlex®ミルアーバー  
アダプター使用の場合

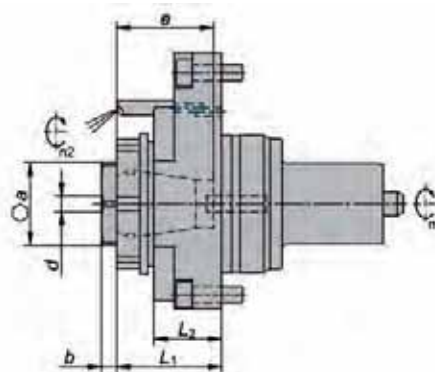


新開発ワンハンドレンチ（パテント申請中）  
により、素早く安全なツールチェンジ。





## ストレートタイプミーリングユニット

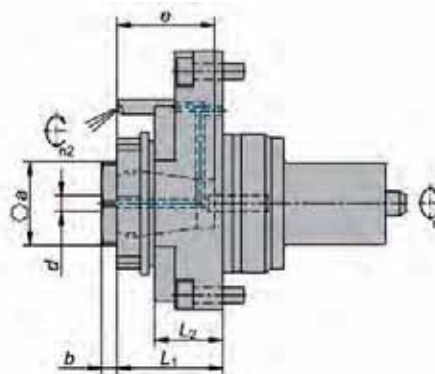


## 4201... (EC) 外部給油仕様。

レンチは別途お求めください。

型式	機械モデル	クランピングシステム					寸法/データ					ワンハンドレンチ 型式 1077...	スパナ レンチ 型式 1075...	
		サイズ	d 最少	d 最大	e	a	L1	L2	b	最大 回転数	M Nm			ギア比 n1:n2
420132012-68	QIS-100-250M	ER-32QF	2	20	48	41	52	33.5	8	6000	63	1:1	...32000	...32020
420140010-80	QIS-300/350M	ER-40QF	3	26	56	59	66	45.5	9	4000	100	1:1	...40000	...40020

寸法単位はmmです。



## 4201... (IC) 内部及び外部クーラント仕様

最大クーラント圧=8 Mpa

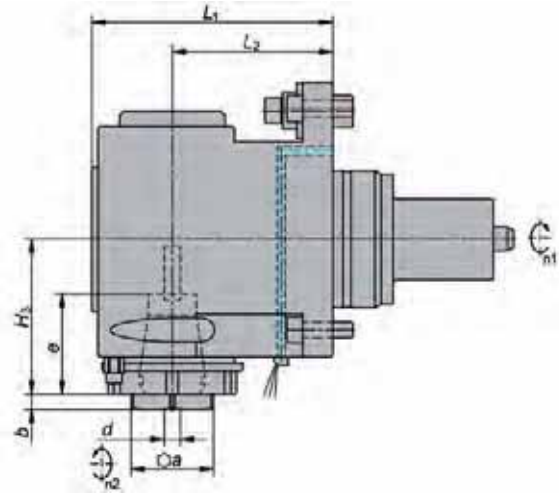
レンチは別途お求めください。

型式	機械モデル	クランピングシステム					寸法/データ					ワンハンドレンチ 型式 1077...	スパナ レンチ 型式 1075...	
		サイズ	d 最少	d 最大	e	a	L1	L2	b	最大 回転数	M Nm			ギア比 n1:n2
420132013-68	QIS-100-250M	ER-32QF	2	20	48	41	52	33.5	8	6000	63	1:1	...32000	...32020
420140011-80	QIS-300/350M	ER-40QF	3	26	56	59	66	45.5	9	4000	100	1:1	...40000	...40020

寸法単位はmmです。

必ずろ過されたクーラント液をご使用下さい。(最大粒子サイズ=100 μm)。クーラント無しでの運転はしないで下さい。  
 鋳鉄等の研磨作用のある材質の加工には使用しないで下さい。

## アングルタイプミーリングユニット

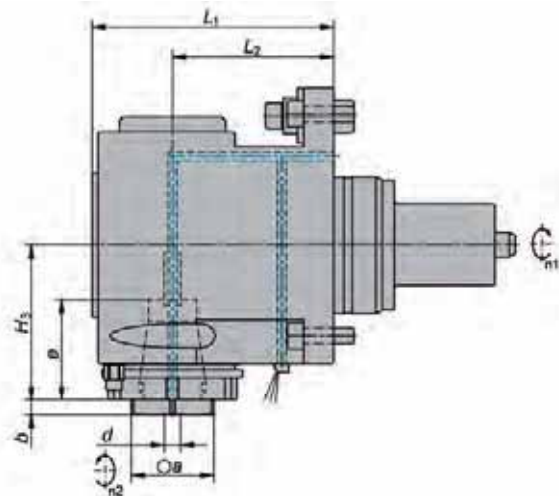


## 4205... (EC) 外部給油仕様。

レンチは別途お求めください。

型式	機械モデル	クランピングシステム					寸法/データ						ワンハンド ドレンチ 型式 1077...	スパナ レンチ 型式 1075...	
		サイズ	d 最少	d 最大	e	a	L <sub>1</sub>	L <sub>2</sub>	H <sub>1</sub>	b	最大 回転数	M Nm			ギア比 n1:n2
420532012-68	QIS-100-250M	ER-32QF	2	20	50	41	120	80	77	8	6000	63	1:1	...32000	...32020
420525010-68	QIS-100-250M	ER-25QF	1	16	44	32	120	80	77	8	12000	40	1:2	...32000	...25020
420532014-68	QIS-100-250M	ER-32QF	2	20	50	41	120	80	77	8	4000	80	2:1	...32000	...32020
420540010-80	QIS-300/350M	ER-40QF	3	26	56	59	146	100	84	9	4000	100	1:1	...40000	...40020
420532010-80	QIS-300/350M	ER-32QF	2	20	50	41	146	100	84	8	9000	40	1:2	...40000	...32020
420540012-80	QIS-300/350M	ER-40QF	3	26	56	59	146	100	84	9	3000	150	2:1	...40000	...40020

寸法単位はmmです。



## 4205... (IC) 内部及び外部クーラント仕様

最大クーラント圧=8 Mpa

レンチは別途お求めください。

型式	機械モデル	クランピングシステム					寸法/データ						ワンハンド ドレンチ 型式 1077...	スパナ レンチ 型式 1075...	
		サイズ	d 最少	d 最大	e	a	L <sub>1</sub>	L <sub>2</sub>	H <sub>1</sub>	b	最大 回転数	M Nm			ギア比 n1:n2
420532013-68	QIS-100-250M	ER-32QF	2	20	50	41	120	80	77	8	6000	63	1:1	...32000	...32020
420525011-68	QIS-100-250M	ER-25QF	1	16	44	32	120	80	77	8	12000	40	1:2	...32000	...25020
420532015-68	QIS-100-250M	ER-32QF	2	20	50	41	120	80	77	8	4000	80	2:1	...32000	...32020
420540011-80	QIS-300/350M	ER-40QF	3	26	56	59	146	100	84	9	4000	100	1:1	...40000	...40020
420532011-80	QIS-300/350M	ER-32QF	2	20	50	41	146	100	84	8	9000	40	1:2	...40000	...32020
420540013-80	QIS-300/350M	ER-40QF	3	26	56	59	146	100	84	9	3000	150	2:1	...40000	...40020

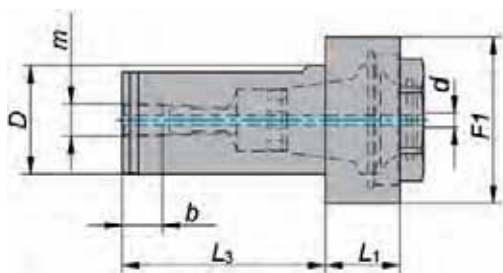
寸法単位はmmです。


必ずろ過されたクーラント液をご使用下さい。(最大粒子サイズ=100 μm)。クーラント無しでの運転はしないで下さい。  
 鋳鉄等の研磨作用のある材質の加工には使用しないで下さい。

## 円筒シャンクホルダ


円筒シャンク 2面巾付

ボーリングバーホルダにおけるQuickFlex®アダプターのフレキシブルな使用に



サイズ	型式	D	d 最少	d 最大	L <sub>3</sub>	F <sub>1</sub>	L <sub>1</sub>		m	b
ER-25QF	330025032	32	1	16	60	49	22	107525020	G $\frac{3}{8}$ "	12
ER-32QF	330032040	40	2	20	70	58	22	107532020	G $\frac{1}{2}$ "	15
ER-40QF	330040050	50	3	26	80	71	22	107540020	G $\frac{3}{4}$ "	19

mm  
寸法

サイズ	型式	D	d 最少	d 最大	L <sub>3</sub>	F <sub>1</sub>	L <sub>1</sub>		m	b
ER-25QF	3300251250	1.250	0.039	0.630	2.362	1.929	0.866	107525020	G $\frac{3}{8}$ "	0.472
ER-32QF	3300321500	1.500	0.079	0.787	2.756	2.283	0.866	107532020	G $\frac{1}{2}$ "	0.591
ER-40QF	3300402000	2.000	0.118	1.024	3.149	2.795	0.866	107540020	G $\frac{3}{4}$ "	0.748

インチ  
寸法



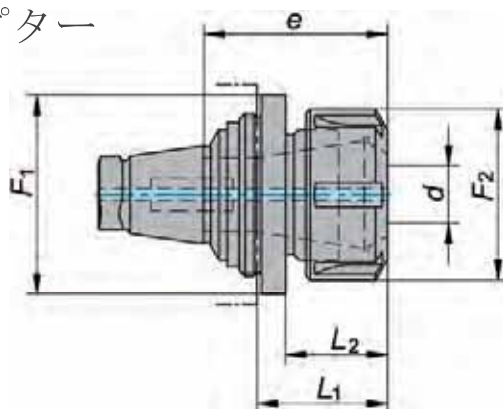
## スターターセット





サイズ	型式	 ワンハンドレン チ型式	 QuickFlex®アダ プター用クラン ピングレンチ	 ウェルドン、ウ ィッスルノッチ アダプター	 ショートコンビ ネーション ミ ルアダプター	 コレットチャ ック	 スパナレンチ	mm 寸法
ER-25QF	007025000	107725000	107525020	Ø 16 mm	Ø 16 mm	ER 25	107525000	
ER-32QF	007032000	107732000	107532020	Ø 20 mm	Ø 22 mm	ER 32	107532000	
ER-40QF	007040000	107740000	107540020	Ø 25 mm	Ø 27 mm	ER 40	107540000	
ER-50QF	007050000	107750000	107550020	Ø 25 mm	Ø 27 mm	ER 40	107540000	

サイズ	型式	 ワンハンドレン チ型式	 QuickFlex®アダ プター用クラン ピングレンチ	 ウェルドン、ウ ィッスルノッチ アダプター	 ショートコンビ ネーション ミ ルアダプター	 コレットチャ ック	 スパナレンチ	インチ 寸法
ER-25QF	007025001	107725000	107525020	Ø 0.625 inch	Ø 0.625 inch	ER 25	107525000	
ER-32QF	007032001	107732000	107532020	Ø 0.750 inch	Ø 0.750 inch	ER 32	107532000	
ER-40QF	007040001	107740000	107540020	Ø 1 inch	Ø 1 inch	ER 40	107540000	
ER-50QF	007050001	107750000	107550020	Ø 1 inch	Ø 1 inch	ER 40	107540000	

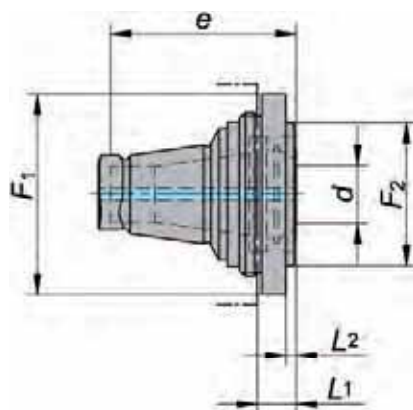
## コレットチャックアダプター DIN 6499, ISO 15488





サイズ	型式	F <sub>1</sub>	d 最少 最大	F <sub>2</sub>	e	L <sub>2</sub>	L <sub>1</sub>	Nm	コレット サイズ		
ER-20QF	320020010	36	0.5 10	28	40	23	29	56	ER 16	200016000	107516000
	320020013	36	1 13	34	45	24	30	80	ER 20	200020000	107520000
ER-25QF	320025010	49	0.5 10	28	40	23	30	56	ER 16	200016000	107516000
	320025013	49	1 13	34	45	24	31	80	ER 20	200020000	107520000
	320025016	49	1 16	42	48	25	32	104	ER 25	200025000	107525000
ER-32QF	320032013	58	1 13	34	45	24	31	80	ER 20	200020000	107520000
	320032016	58	1 16	42	48	25	32	104	ER 25	200025000	107525000
	320032020	58	2 20	50	50	28	35	136	ER 32	200032000	107532000
ER-40QF	320040016	71	1 16	42	48	25	33	104	ER 25	200025000	107525000
	320040020	71	2 20	50	50	28	36	136	ER 32	200032000	107532000
	320040026	71	3 26	63	55	35	43	176	ER 40	200040000	107540000
ER-50QF	320050020	82	2 20	50	50	28	37	136	ER 32	200032000	107532000
	320050026	82	3 26	63	55	35	44	176	ER 40	200040000	107540000

寸法単位はmmです。

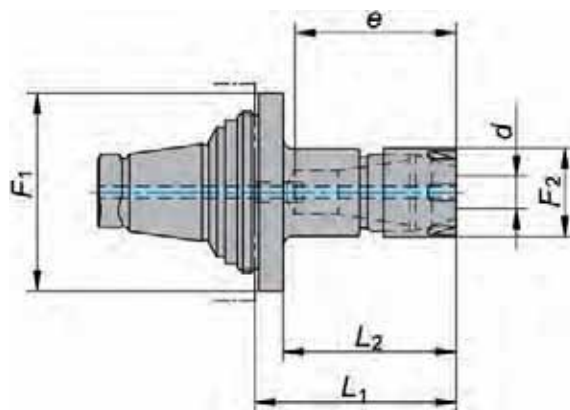
## コレットチャックアダプター-ショートタイプ DIN 6499, ISO 15488



サイズ	型式	Fi	d 最少	d 最大	F2	e	L2	L1	Nm	コレット サイズ		
ER-20QF	320020007-09	36	0.5	7	-	36	-	6	40	ER 11	200111001	107511101
ER-25QF	320025010-07	49	0.5	10	-	40	-	7	60	ER 16	200116001	107516101
	320025013-09	49	1	13	35	45	2	9	75	ER 20	200120001	107520101
ER-32QF	320032013-07	58	1	13	-	45	-	7	75	ER 20	200120001	107520101
	320032016-07	58	1	16	-	48	-	7	100	ER 25	200125001	107525101
ER-40QF	320040016-08	71	1	16	-	48	-	8	100	ER 25	200125001	107525101
	320040020-08	71	2	20	-	50	-	8	130	ER 32	200132001	107532101
ER-50QF	320050020-09	82	2	20	-	50	-	9	130	ER 32	200132001	107532101
	320050026-09	82	3	26	-	56	-	9	150	ER 40	200140001	107540101

寸法単位はmmです。

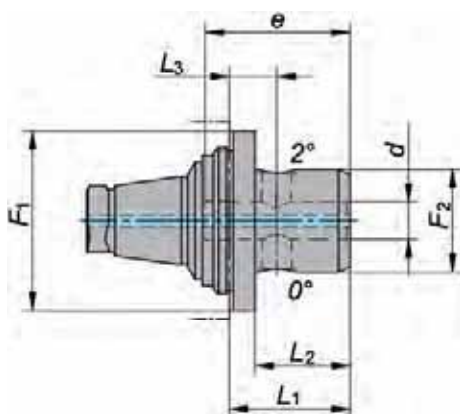
## コレットチャックアダプター-ロングタイプ DIN 6499, ISO 15488





サイズ	型式	Fi	d 最少	d 最大	F2	e	L2	L1	Nm	コレット サイズ		
ER-20QF	320020007-40	36	0.5	7	16	36	34	40	16	ER 11	200511000	107511005
ER-25QF	320025007-40	49	0.5	7	16	36	33	40	16	ER 11	200511000	107511005
	320025010-50	49	0.5	10	22	40	43	50	24	ER 16	200516000	107516005
ER-32QF	320032007-50	58	0.5	7	16	36	43	50	16	ER 11	200511000	107511005
	320032010-60	58	0.5	10	22	40	53	60	24	ER 16	200516000	107516005
ER-40QF	320040010-60	71	0.5	10	22	40	52	60	24	ER 16	200516000	107516005
	320040016-60	71	1	16	35	48	52	60	32	ER 25	200525000	107525005

寸法単位はmmです。

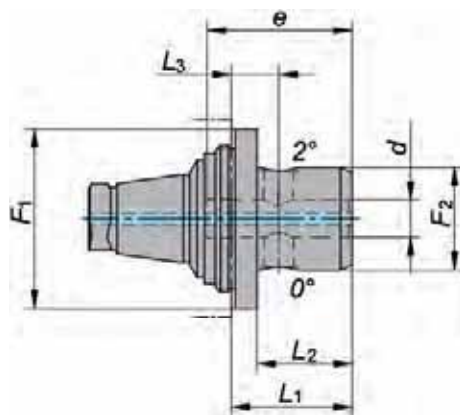
# ウェルドン、ウィッスルノッチアダプター DIN6535-HB及び-HE準拠ツールシャンク用





サイズ	型式	F <sub>1</sub>	d	F <sub>2</sub>	L <sub>3</sub>	e	L <sub>2</sub>	L <sub>1</sub>		
ER-20QF	320120006	36	6	19	10	36	22	28	12882	26071
	320120008	36	8	21	11	36	23	29	12927	26072
	320120010	36	10	28	12	40	26	32	12992	26073
	320120012	36	12	34	14.5	45	31	37	13061	26074
	320120014	36	14	36	15.5	45	32	38	13061	26074
ER-25QF	320125006	49	6	19	11	36	22	29	12882	26071
	320125008	49	8	21	12	36	23	30	12927	26072
	320125010	49	10	28	13	40	26	33	12992	26073
	320125012	49	12	34	13.5	45	29	36	13061	26074
	320125014	49	14	36	13.5	45	29	36	13061	26074
	320125016	49	16	38	16	49	33	40	30944	26075
	320125018	49	18	40	16	49	33	40	30944	26075
	320125020	49	20	45	18	51	36	43	13128	26076
ER-32QF	320132006	58	6	19	11	36	22	29	12882	26071
	320132008	58	8	21	12	36	23	30	12927	26072
	320132010	58	10	28	13	40	26	33	12992	26073
	320132012	58	12	34	13.5	45	29	36	13061	26074
	320132014	58	14	36	13.5	45	29	36	13061	26074
	320132016	58	16	38	16	49	33	40	30944	26075
	320132018	58	18	40	16	49	33	40	30944	26075
	320132020	58	20	45	17	51	35	42	13128	26076
	320132025	58	25	51	22	57	39	46	13128	26076
ER-40QF	320140006	71	6	19	12	36	22	30	12882	26071
	320140008	71	8	21	13	36	23	31	12927	26072
	320140010	71	10	28	14	40	26	34	12992	26073
	320140012	71	12	34	14.5	45	29	37	13061	26074
	320140014	71	14	36	14.5	45	29	37	13061	26074
	320140016	71	16	38	17	49	33	41	30944	26075
	320140018	71	18	40	17	49	33	41	30944	26075
	320140020	71	20	45	18	51	35	43	13128	26076
	320140025	71	25	51	18	57	34	42	13128	26076
ER-50QF	320150006	82	6	19	13	36	22	31	12882	26071
	320150008	82	8	21	14	36	23	32	12927	26072
	320150010	82	10	28	15	40	26	35	12992	26073
	320150012	82	12	34	15.5	45	29	38	13061	26074
	320150014	82	14	36	15.5	45	29	38	13061	26074
	320150016	82	16	38	18	49	33	42	30944	26075
	320150018	82	18	40	18	49	33	42	30944	26075
	320150020	82	20	45	19	51	35	44	13128	26076
	320150025	82	25	51	19	57	34	43	13128	26076
	320150032	82	32	72	23	61	38	47	71255	26077

mm  
寸法

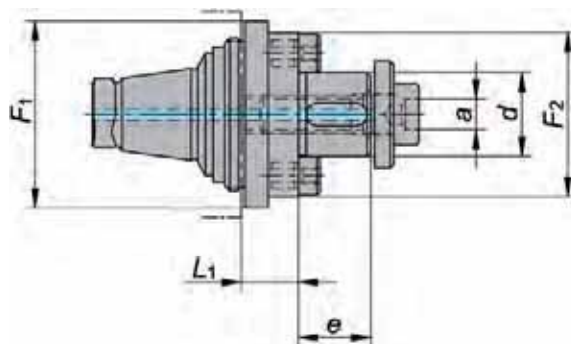
ウェルドン、ウィッスルノッチアダプター  
DIN6535-HB及び-HE準拠ツールシャンク用






サイズ	型式	F1	d	F2	L3	e	L2	L1		
ER-20QF	3201200250	1.417	0.25	0.748	0.413	1.417	0.886	1.122	84754	85127
	3201200312	1.417	0.312	0.826	0.433	1.417	0.905	1.141	84754	85127
	3201200375	1.417	0.375	1.102	0.511	1.574	1.062	1.299	84755	84845
	3201200500	1.417	0.5	1.338	0.570	1.771	1.220	1.456	84756	84846
	3201200625	1.417	0.625	1.614	0.708	1.889	1.417	1.653	84757	84847
ER-25QF	3201250250	1.929	0.25	0.748	0.472	1.417	0.905	1.181	84754	85127
	3201250312	1.929	0.312	0.826	0.472	1.417	0.905	1.181	84754	85127
	<b>3201250375</b>	<b>1.929</b>	<b>0.375</b>	<b>1.102</b>	<b>0.511</b>	<b>1.574</b>	<b>1.023</b>	<b>1.299</b>	<b>84755</b>	<b>84845</b>
	3201250500	1.929	0.5	1.338	0.531	<b>1.771</b>	<b>1.141</b>	<b>1.417</b>	84756	84846
	<b>3201250625</b>	<b>1.929</b>	<b>0.625</b>	<b>1.614</b>	<b>0.629</b>	<b>1.889</b>	<b>1.299</b>	<b>1.574</b>	<b>84757</b>	<b>84847</b>
	<b>3201250750</b>	<b>1.929</b>	<b>0.75</b>	<b>1.771</b>	<b>0.708</b>	<b>2.007</b>	<b>1.417</b>	<b>1.692</b>	<b>84758</b>	<b>26076</b>
ER-32QF	3201320250	2.283	0.25	0.748	0.472	1.417	0.905	1.181	84754	85127
	3201320312	2.283	0.312	0.826	0.472	1.417	0.905	1.181	84754	85127
	<b>3201320375</b>	<b>2.283</b>	<b>0.375</b>	<b>1.102</b>	<b>0.511</b>	<b>1.574</b>	<b>1.023</b>	<b>1.299</b>	<b>84755</b>	<b>84845</b>
	3201320500	2.283	0.5	1.338	0.570	1.771	1.181	1.456	84756	84846
	<b>3201320625</b>	<b>2.283</b>	<b>0.625</b>	<b>1.614</b>	<b>0.629</b>	<b>1.889</b>	<b>1.229</b>	<b>1.574</b>	<b>84757</b>	<b>84847</b>
	<b>3201320750</b>	<b>2.283</b>	<b>0.75</b>	<b>1.771</b>	<b>0.669</b>	<b>2.007</b>	<b>1.377</b>	<b>1.653</b>	<b>84758</b>	<b>26076</b>
ER-40QF	3201320250	2.795	0.25	0.748	0.511	1.417	0.905	1.220	84754	85127
	3201320312	2.795	0.312	0.826	0.511	1.417	0.905	1.220	84754	85127
	<b>3201320375</b>	<b>2.795</b>	<b>0.375</b>	<b>1.102</b>	<b>0.590</b>	<b>1.574</b>	<b>1.062</b>	<b>1.574</b>	<b>84755</b>	<b>84845</b>
	3201320500	2.795	0.5	1.338	0.610	1.771	1.181	1.496	84756	84846
	<b>3201320625</b>	<b>2.795</b>	<b>0.625</b>	<b>1.614</b>	<b>0.669</b>	<b>1.889</b>	<b>1.229</b>	<b>1.614</b>	<b>84757</b>	<b>84847</b>
	<b>3201320750</b>	<b>2.795</b>	<b>0.75</b>	<b>1.771</b>	<b>0.708</b>	<b>2.007</b>	<b>1.377</b>	<b>1.692</b>	<b>84758</b>	<b>26076</b>
	3201320875	2.795	0.875	1.968	0.708	1.968	1.377	1.692	84758	26076
	3201321000	2.795	1	<b>2.362</b>	<b>0.826</b>	<b>2.244</b>	1.456	1.771	84759	84848
ER-50QF	3201320250	3.228	0.25	0.748	0.551	1.417	0.905	1.259	84754	85127
	3201320312	3.228	0.312	0.826	0.551	1.417	0.905	1.259	84754	85127
	<b>3201320375</b>	<b>3.228</b>	<b>0.375</b>	<b>1.102</b>	<b>0.629</b>	<b>1.574</b>	<b>1.062</b>	<b>1.417</b>	<b>84755</b>	<b>84845</b>
	3201320500	3.228	0.5	1.338	0.649	1.771	1.181	1.535	84756	84846
	<b>3201320625</b>	<b>3.228</b>	<b>0.625</b>	<b>1.614</b>	<b>0.708</b>	<b>1.889</b>	<b>1.299</b>	<b>1.653</b>	<b>84757</b>	<b>84847</b>
	<b>3201320750</b>	<b>3.228</b>	<b>0.75</b>	<b>1.771</b>	<b>0.748</b>	<b>2.007</b>	<b>1.377</b>	<b>1.732</b>	<b>84758</b>	<b>26076</b>
	3201320875	3.228	0.875	1.968	0.748	1.968	1.377	1.732	84758	26076
	3201321000	3.228	1	2.362	0.787	2.244	1.377	1.732	84759	84848
	3201321250	3.228	1.25	2.637	0.905	2.401	1.496	1.850	84759	84848



## コンビネーションアーバーアダプター 側面およびフェースミルもしくはディスクカッター用



サイズ	型式	F <sub>1</sub>	d	F <sub>2</sub>	e	L <sub>1</sub>	a			
ER-20QF	320220016	36	16	35	17	12	6	84130	84903	26075
ER-25QF	320225016	49	16	35	17	8	6	84130	84903	26075
	320225022	49	22	43	19	15	8	84131	84904	26076
	320225027	49	27	50	21	15	10	84132	84905	26077
ER-32QF	320232016	58	16	35	17	8	6	84130	84903	26075
	320232022	58	22	43	19	8	8	84131	84904	26076
	320232027	58	27	50	21	15	10	84132	84905	26077
ER-40QF	320240022	71	22	43	19	9	8	84131	84904	26076
	320240027	71	27	53	21	9	10	84132	84905	26077
	320240032	71	32	63	24	20	14	84133	84906	26078
ER-50QF	320250022	82	22	43	19	10	8	84131	84904	26076
	320250027	82	27	53	21	10	10	84132	84905	26077
	320250032	82	32	61	24	10	14	84133	84906	26078

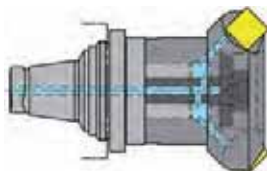
mm  
寸法

ユニバーサルデザイン：キーとドライバーは外すことが可能です。

全てのアダプターには標準のオイルホール無しアーバークランプボルトが付属します。

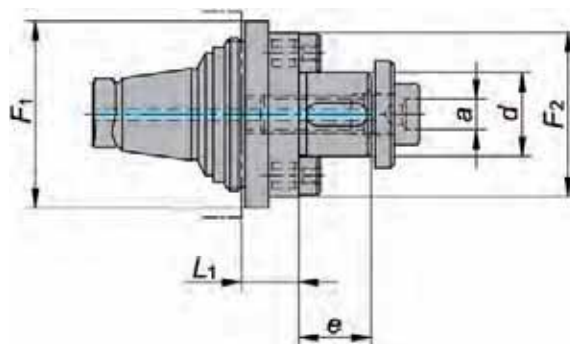
### オイルホール付アーバークランプボルト




d		
16	84841	26075
22	84842	26076
27	84843	26077
32	84844	26078





## コンビネーションアーバーアダプター 側面およびフェースミルもしくはディスクカッター用



サイズ	型式	F <sub>1</sub>	d	F <sub>2</sub>	e	L <sub>1</sub>	a			
ER-20QF	3202200750	1.417	0.75	1.574	0.708	0.629	0.25	84809	84813	84847
ER-25QF	3202250750	1.929	0.75	1.574	0.708	0.590	0.25	84809	84813	84847
	3202251000	1.929	1	1.968	0.708	0.590	0.313	84810	84814	26076
ER-32QF	3202320750	2.283	0.75	1.692	0.708	0.314	0.25	84809	84813	84847
	3202321000	2.283	1	1.968	0.708	0.590	0.313	84810	84814	26076
	3202321250	2.283	1.25	2.480	0.708	0.807	0.313	84811	84815	26076
ER-40QF	3202401000	2.795	1	2.086	0.708	0.354	0.313	84810	84814	26076
	3202401250	2.795	1.25	2.480	0.708	0.787	0.313	84811	84815	26076
ER-50QF	3202501000	3.228	1	1.968	0.708	0.393	0.313	84810	84814	26076
	3202501250	3.228	1.25	2.480	0.708	0.472	0.313	84811	84815	26076

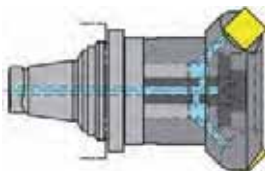
インチ  
寸法

ユニバーサルデザイン：キーとドライバーは外すことが可能です。

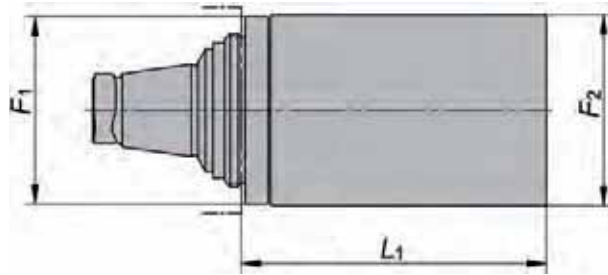
全てのアダプターには標準のオイルホール無しアーバークランプボルトが付属します。

### オイルホール付アーバークランプボルト

d		
0.75	84849	26076
1	84850	84848
1.25	84851	85128



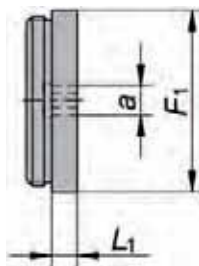
## ブランク



サイズ	型式	F <sub>1</sub>	F <sub>2</sub>	L <sub>1</sub>
ER-20QF	329020000	36	35	60
ER-25QF	329025000	49	50	80
ER-32QF	329032000	58	60	80
ER-40QF	329040000	71	70	100
ER-50QF	329050000	82	80	100

寸法単位はmmです。

## 保護カバー

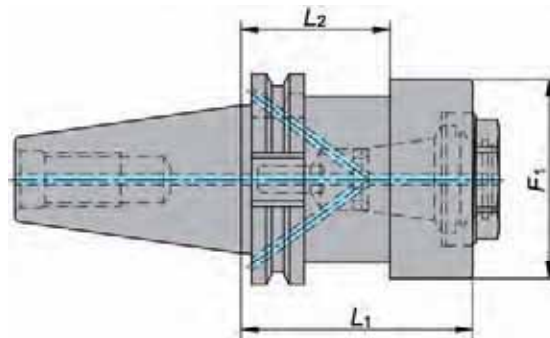



サイズ	型式	F <sub>1</sub>	L <sub>1</sub>	a
ER-20QF	337020000	33	6	6
ER-25QF	337025000	43	6	6
ER-32QF	337032000	52	10	8
ER-40QF	337040000	66	10	8
ER-50QF	337050000	76	10	10

寸法単位はmmです。

## Vフランジホルダー

DIN ISO 69871 ツールプリセット用

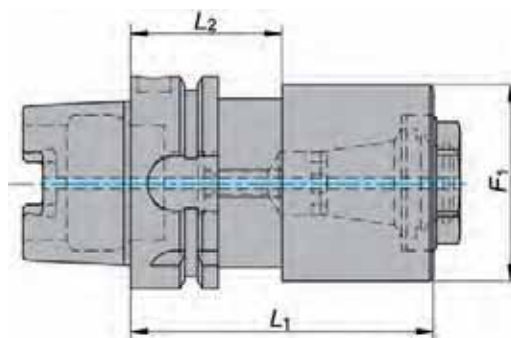



サイズ	型式	SK	F <sub>1</sub>	L <sub>1</sub>	L <sub>2</sub>	
ER-20QF	338120040	SK40	50	40	-	107520020
	338120050	SK50	50	40	-	107520020
ER-25QF	338125040	SK40	50	40	-	107525020
	338125050	SK50	50	40	-	107525020
ER-32QF	338132040	SK40	63	60	35	107532020
	338132050	SK50	63	60	-	107532020
ER-40QF	338140050	SK50	78	60	-	107540020
ER-50QF	338150050	SK50	85	60	35	107550020

寸法単位はmmです。

## HSKアダプター

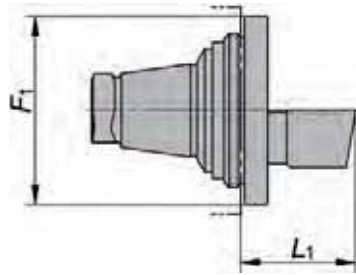
DIN ISO 69893A/C(ISO12164A/C), ツールプリセット用



サイズ	型式	HSK	F <sub>1</sub>	L <sub>1</sub>	L <sub>2</sub>	
ER-20QF	338120063	HSK63A	50	85	-	107520020
ER-25QF	338125063	HSK63A	50	90	-	107525020
ER-32QF	338132063	HSK63A	63	90	42	107532020
ER-40QF	338140063	HSK63A	78	100	42	107540020
ER-50QF	338150063	HSK63A	85	120	42	107550020

寸法単位はmmです。

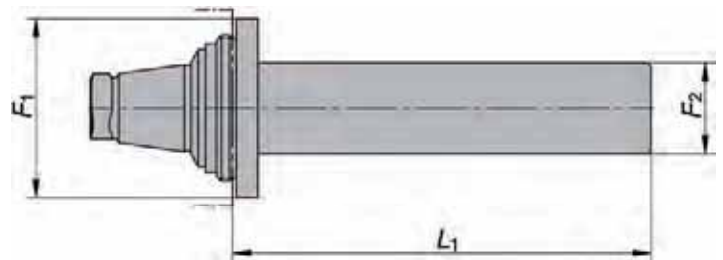
プリセット用マスターアダプター  
測定長実測値が刻印されています。



サイズ	型式	F <sub>1</sub>	L <sub>1</sub>
ER-20QF	339020000	36	30
ER-25QF	339025000	49	30
ER-32QF	339032000	58	40
ER-40QF	339040000	71	40
ER-50QF	339050000	82	40

寸法単位はmmです。

## マスターゲージ

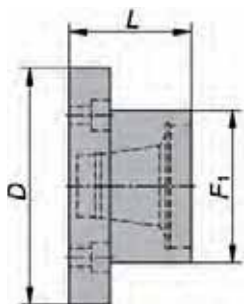



サイズ	型式	F <sub>1</sub>	F <sub>2</sub>	L <sub>1</sub>
ER-20QF	339120000	36	20	85
ER-25QF	339125000	49	25	115
ER-32QF	339132000	58	32	115
ER-40QF	339140000	71	32	115
ER-50QF	339150000	82	32	115

寸法単位はmmです。

## QuickFlex®用取付アダプター

ワークベンチ上で容易にQuickFlex®アダプターを交換できます。



サイズ	型式	Fi	L	D	
ER-20QF	338220000	45	45	87	107520020
ER-25QF	338225000	55	45	97	107525020
ER-32QF	338232000	65	60	107	107532020
ER-40QF	338240000	75	60	117	107540020
ER-50QF	338250000	86	80	127	107550020

寸法単位はmmです。

「TOOLBOY」(PWBシステム社製)用取付アダプター  
インデックス付ワークベンチ上でQuickFlex®アダプターが容易に交換できます。



QuickFlex®モジュラーインサート  
「TOOLBOY」用取付アダプターに適合します。

- WTO 338200001
- PWBシステム400139(C8)



サイズ	型式	
ER-20QF	338220010	107520020
ER-25QF	338225010	107525020
ER-32QF	338232010	107532020
ER-40QF	338240010	107540020
ER-50QF	338250010	107550020

ホルダ  
ベースブロックへの取付に

- WTO 338200000
- PWBシステム400500

ベースブロック

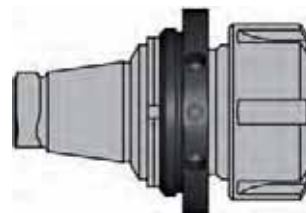
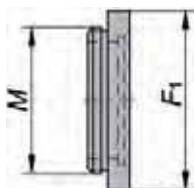


型式  
338200001



型式  
338200000

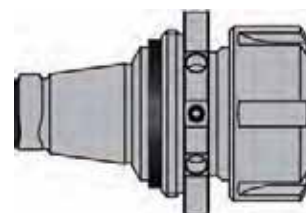
## QuickFlex<sup>®</sup>アダプター用ネジ付ナット



サイズ	型式	M	F1
ER-20QF	337120000	M32 x 1.50	36
ER-25QF	337125000	M40 x 1.50	49
ER-32QF	337132000	M50 x 1.50	58
ER-40QF	337140000	M62 x 1.50	71
ER-50QF	337150000	M68 x 1.50	82

寸法単位はmmです。

## QuickFlex<sup>®</sup>アダプター用ロックワッシャ



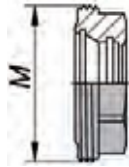
サイズ	型式
ER-20QF	337220000
ER-25QF	337225000
ER-32QF	337232000
ER-40QF	337240000
ER-50QF	337250000



## コレットナット ERQF

シールワッシャ使用による内部給油用

**DIN 6499, ISO 15488**



サイズ	型式	M	推奨トルク 単位 Nm	シールワッ シャ	
ER-20QF	207020000	M32 x 1.50	80	210120...	107520020
ER-25QF	207025000	M40 x 1.50	100	210125...	107525020
ER-32QF	207032000	M50 x 1.50	125	210132...	107532020


寸法単位はmmです。

## コレットナット ERQF-BC

ボールベアリング付。シールワッシャ使用による内部給油用。

**DIN 6499, ISO 15488**



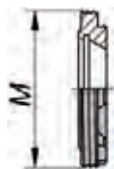
サイズ	型式	M	推奨トルク 単位 Nm	シールワッ シャ	
ER-40QF	208040001	M62 x 1.50	160	210140...	107540020
ER-50QF	208050001	M68 x 1.50	200	210150...	107550020

寸法単位はmmです。

## コレットナット ERQF-A--ショートタイプ

外部給油

DIN 6499, ISO 15488



サイズ	型式	M	推奨トルク 単位 Nm	
ER-20QF	202120001	M32 x 1.50	80	107525101
ER-25QF	202125001	M40 x 1.50	100	107532101
ER-32QF	202132001	M50 x 1.50	125	107540101

寸法単位はmmです。

## コレットナット用シールワッシャ

内部給油用



サイズ	単品部品型番	セット型番	d 最少	d 最大	シールワッ シャ径範囲	個数/1セ ット
ER 16	210116...[d*10]	210116000	3.0	10	0.5	3.0-10
ER 20	210120...[d*10]	210120000	3.0	13	0.5	3.0-13
ER 25	210125...[d*10]	210125000	3.0	16	0.5	3.0-16
ER 32	210132...[d*10]	210132000	3.0	20	0.5	3.0-20
ER 40	210140...[d*10]	210140000	3.0	26	0.5	3.0-26
ER 50	210150...[d*10]	210150000	4.0	32	1	4.0-32

寸法単位はmmです。

御注文例：  
210116040 ER16  
φ 4.0-3.5用

## ワンハンドレンチ

QuickFlex®スピンドル締め付け時のホルダ固定用。



サイズ	型式
20	107720000
25	107725000
32	107732000
40	107740000
50	107750000

## スパナレンチ

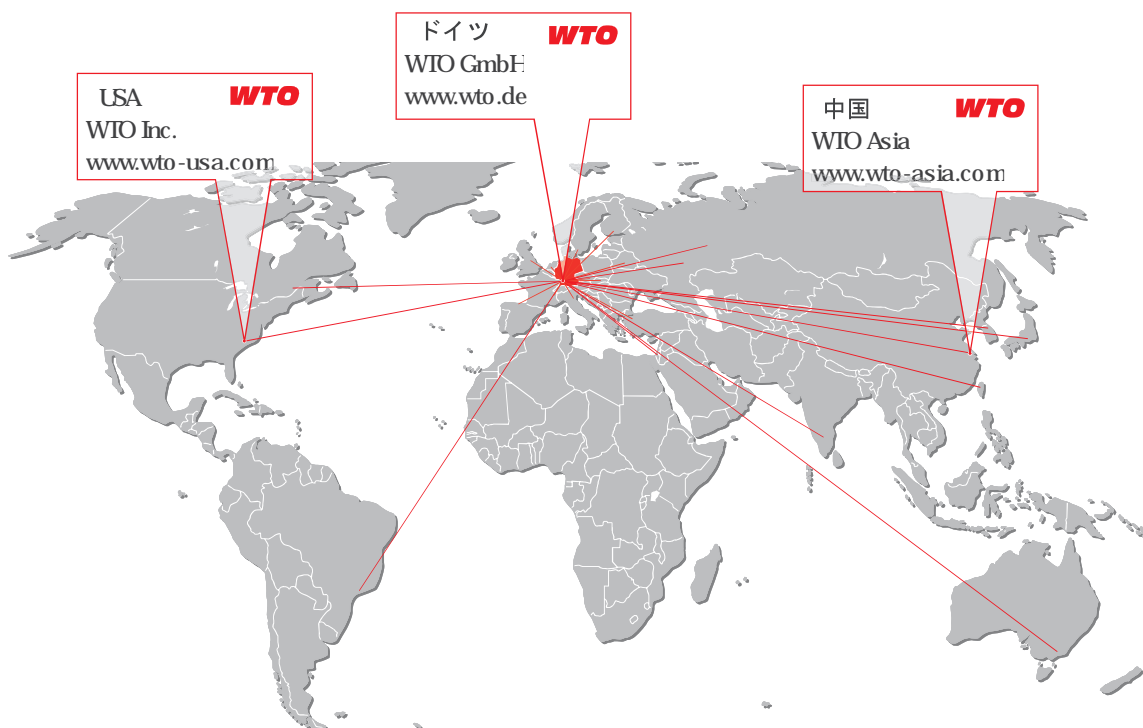
ERQFコレットナットおよびQuickFlex®アダプターのクランプ/アンクランプ用。



サイズ	型式	タイプ
ER-20QF	107520020	A
ER-25QF	107525020	A
ER-32QF	107532020	A
ER-40QF	107540020	B
ER-50QF	107550020	B

# WIOの世界ネットワーク

**WTO**  
*Higher Productivity*



USA **WTO**  
WIO Inc.  
www.wto-usa.com

ドイツ **WTO**  
WIO GmbH  
www.wto.de

中国 **WTO**  
WIO Asia  
www.wto-asia.com

WIO GmbH  
Auf der oberen Au 45  
77797 Ohlsbach  
Germany

WIO Inc.  
14301-A  
South Lakes Drive  
Charlotte, NC 28273  
USA

WIO Asia  
Unit 756A, Tower 3  
German Center  
No. 88 Keyuan Road  
Pudong  
201203 Shanghai  
China

## NKワークス株式会社



URL <http://www.nk-works.co.jp>  
E-mail [info@nk-works.co.jp](mailto:info@nk-works.co.jp)

### 本社

〒101-0032 東京都千代田区岩本町2-17-17  
TEL 03-3864-5411 FAX 03-3864-6752

### 名古屋営業所

〒453-0856 愛知県名古屋市中村区並木1-336  
TEL 052-419-2501 FAX 052-419-2833

### 大阪営業所

〒532-0004 大阪府大阪市淀川区西宮原2-7-38-602  
TEL 06-6395-2640 FAX 06-6395-2641

### 広島営業所

〒732-0066 広島県広島市東区牛田本町1-10-24-203  
TEL 082-511-0622 FAX 082-224-4647