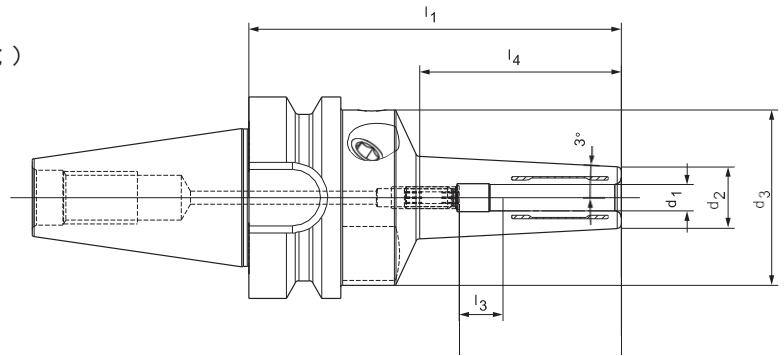


ハイ・トルク・チャック HTC

軸方向ツール長調整機構付き
シャフト、ISO 7388-2 形状 JD に近似（端面密着式）



スリムタイプ

BT	サイズ							G	sw	重量 [kg]	仕様	注文番号
	d1	d2	d3	l1	l2	l3	l4					
30 (FC)	3	10	40	85	28	16	45	M3	1.5	0.6	HTC-JD-FC030-03-85-1-0-A	30819441
30 (FC)	4	12	40	85	28	12	45	M3	1.5	0.6	HTC-JD-FC030-04-85-1-0-A	30819442
30 (FC)	5	13	40	85	28	8	45	M3	1.5	0.7	HTC-JD-FC030-05-85-1-0-A	30819443
30 (FC)	6	14	40	85	37	10	45	M5	2.5	0.7	HTC-JD-FC030-06-85-1-0-A	30819444
30 (FC)	8	16	40	85	37	10	45	M6	3.0	0.7	HTC-JD-FC030-08-85-1-0-A	30819445
30 (FC)	10	18	40	85	41	10	45	M8x1	3.0	0.7	HTC-JD-FC030-10-85-1-0-A	30819446
30 (FC)	12	20	40	85	46	10	45	M8x1	3.0	0.7	HTC-JD-FC030-12-85-1-0-A	30819448
30 (FC)	14	24	40	85	46	10	45	M8x1	3.0	0.7	HTC-JD-FC030-14-85-1-0-A	30819449
30 (FC)	16	26	40	85	49	10	45	M8x1	3.0	0.7	HTC-JD-FC030-16-85-1-0-A	30819450
30 (FC)	18	28	40	85	49	10	45	M8x1	3.0	0.8	HTC-JD-FC030-18-85-1-0-A	30819451
30 (FC)	20	30	40	85	51	10	45	M8x1	3.0	0.8	HTC-JD-FC030-20-85-1-0-A	30819452
40 (FC)	3	9	49.5	120	28	16	72	M2.5	1.0	1.3	HTC-JD-FC040-03-120-3-0-A	30910162
40 (FC)	4	10	49.5	120	28	12	72	M2.5	1.0	1.4	HTC-JD-FC040-04-120-3-0-A	30910181
40 (FC)	5	11	49.5	120	28	8	72	M2.5	1.0	1.4	HTC-JD-FC040-05-120-3-0-A	30910184
40 (FC)	6	12	49.5	120	37	10	72	M5	3.0	1.4	HTC-JD-FC040-06-120-3-0-A	30910186
40 (FC)	6	16	50.0	160	37	10	111	M5	2.5	1.69	HTC-JD-FC040-06-160-3-0-A	受注生産品
40 (FC)	6	16	50.0	200	37	10	152.5	M5	2.5	1.74	HTC-JD-FC040-06-200-3-0-A	受注生産品
40 (FC)	8	14	49.5	120	37	10	72	M6	3.0	1.4	HTC-JD-FC040-08-120-3-0-A	30910190
40 (FC)	8	18	50.0	160	37	10	111.5	M6	3.0	1.8	HTC-JD-FC040-08-160-3-0-A	受注生産品
40 (FC)	8	18	50.0	200	37	10	152.5	M6	3.0	1.84	HTC-JD-FC040-08-200-3-0-A	受注生産品
40 (FC)	10	16	49.5	120	41	10	73	M8	3.0	1.4	HTC-JD-FC040-10-120-3-0-A	30910191
40 (FC)	10	20	50.0	160	41	10	113	M8x1	3.0	2.0	HTC-JD-FC040-10-160-3-0-A	受注生産品
40 (FC)	10	20	50.0	200	41	10	154	M8x1	3.0	2.07	HTC-JD-FC040-10-200-3-0-A	受注生産品
40 (FC)	12	18	49.5	120	46	10	74	M10	5.0	1.4	HTC-JD-FC040-12-120-3-0-A	30910192
40 (FC)	12	22	50.0	160	46	10	114	M10x1	5.0	2.16	HTC-JD-FC040-12-160-3-0-A	受注生産品
40 (FC)	12	22	50.0	200	46	10	155	M10x1	5.0	2.23	HTC-JD-FC040-12-200-3-0-A	受注生産品
40 (FC)	14	22	49.5	120	46	10	71	M10	5.0	-	HTC-JD-FC040-14-120-3-0-A	30910193
40 (FC)	16	24	49.5	120	49	10	71	M12	5.0	-	HTC-JD-FC040-16-120-3-0-A	30910195
40 (FC)	18	26	49.5	120	49	10	72	M12	5.0	-	HTC-JD-FC040-20-120-3-0-A	30910216
40 (FC)	20	28	49.5	120	51	10	72	M16	5.0	-	HTC-JD-FC040-18-120-3-0-A	30910220

寸法単位：ミリメートル [mm]

用途：フォーム A (DIN 1835)、フォーム HA (DIN 6535) に準拠したストレートシャック。シャック径 最大 d1 = 12 mm、フォーム B、E (DIN 1835) およびフォーム HB、HE (DIN 6535) に準拠した凹部付きツールシャックをストレートコレットを介さず直接クランプ。シャック径許容誤差 h6。

付属品：工具長調整ねじ付属。(クーラントパイプは付属していません。)

仕様：フォーム A (DIN 1835)、フォーム HA (DIN 6535) に準拠したシャックで最適なツール寿命、加工品質が得られます。シャック長 2.5 x D (最大 50mm) における振れ精度 3 μm。適切なクランプ面 (形状 E および形状 HE) によるツールシャックの使用により、精度が向上します。

備考：軸方向工具長調整式チャック。中央の貫通穴を介してクーラントを供給。バランス等級：G 2.5 (25,000rpm、出荷時)