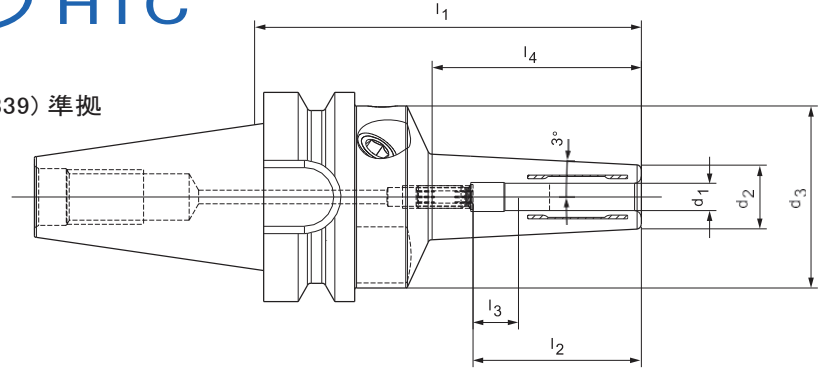


ハイ・トルク・チャック HTC

軸方向ツール長調整機構付き

BT シャフト、ISO 7388-2 形状 JD/JS (JIS B 6339) 準拠



スリムタイプ

BT	サイズ							G	sw	重量 [kg]	仕様	注文番号
	d_1	d_2	d_3	l_1	l_2	l_3	l_4					
30	3	10	40.0	85	28	16	45.0	M3	1.5	0.6	HTC-BT030-03-85-1-0-A	30819403
30	4	12	40.0	85	28	12	45.0	M3	1.5	0.6	HTC-BT030-04-85-1-0-A	30819404
30	5	13	40.0	85	28	8	45.0	M3	1.5	0.6	HTC-BT030-05-85-1-0-A	30819405
30	6	14	40.0	85	37	10	45.0	M5	2.5	0.6	HTC-BT030-06-85-1-0-A	30819406
30	8	16	40.0	85	37	10	45.0	M6	3.0	0.7	HTC-BT030-08-85-1-0-A	30819407
30	10	18	40.0	85	41	10	45.0	M8x1	3.0	0.7	HTC-BT030-10-85-1-0-A	30819408
30	12	20	40.0	85	46	10	45.0	M8x1	3.0	0.7	HTC-BT030-12-85-1-0-A	30819409
30	14	24	40.0	85	46	10	45.0	M8x1	3.0	0.7	HTC-BT030-14-85-1-0-A	30819410
30	16	26	40.0	85	49	10	45.0	M8x1	3.0	0.7	HTC-BT030-16-85-1-0-A	30819411
30	18	28	40.0	85	49	10	45.0	M8x1	3.0	0.7	HTC-BT030-18-85-1-0-A	30819412
30	20	30	40.0	85	51	10	45.0	M8x1	3.0	0.7	HTC-BT030-20-85-1-0-A	30819413
40	3	9	49.5	120	28	16	70.5	M3	1.5	1.3	HTC-BT040-03-120-3-0-A	30781286
40	4	10	49.5	120	28	12	70.5	M3	1.5	1.4	HTC-BT040-04-120-3-0-A	30781287
40	5	11	49.5	120	28	8	71.0	M3	1.5	1.4	HTC-BT040-05-120-3-0-A	30781290
40	6	12	49.5	120	37	10	72.0	M5	2.5	1.4	HTC-BT040-06-120-3-0-A	30757078
40	6	16	50.0	160	37	10	111	M5	2.5	1.69	HTC-BT040-06-160-3-0-A	受注生産品
40	6	16	50.0	200	37	10	152.5	M5	2.5	1.74	HTC-BT040-06-200-3-0-A	受注生産品
40	8	14	49.5	120	37	10	72.5	M6	3.0	1.4	HTC-BT040-08-120-3-0-A	30757080
40	8	18	50.0	160	37	10	111.5	M6	3.0	1.8	HTC-BT040-08-160-3-0-A	受注生産品
40	8	18	50.0	200	37	10	152.5	M6	3.0	1.84	HTC-BT040-08-200-3-0-A	受注生産品
40	10	16	49.5	120	41	10	73.0	M8x1	3.0	1.4	HTC-BT040-10-120-3-0-A	30757081
40	10	20	50.0	160	41	10	113	M8x1	3.0	2.0	HTC-BT040-10-160-3-0-A	受注生産品
40	10	20	50.0	200	41	10	154	M8x1	3.0	2.07	HTC-BT040-10-200-3-0-A	受注生産品
40	12	18	49.5	120	46	10	73.5	M10x1	5.0	1.4	HTC-BT040-12-120-3-0-A	30757082
40	12	22	50.0	160	46	10	114	M10x1	5.0	2.16	HTC-BT040-12-160-3-0-A	受注生産品
40	12	22	50.0	200	46	10	155	M10x1	5.0	2.23	HTC-BT040-12-200-3-0-A	受注生産品
40	14	22	50.0	120	46	10	71	M10x1	5.0	-	HTC-BT040-14-120-3-0-A	30858267
40	16	24	50.0	120	19	10	71	M12x1	5.0	-	HTC-BT040-16-120-3-0-A	30858268
40	18	26	50.0	120	19	10	72	M12x1	5.0	-	HTC-BT040-18-120-3-0-A	30858269
40	20	28	50.0	120	51	10	72	M16x1	5.0	-	HTC-BT040-20-120-3-0-A	30858270

※ 160mm、200mm のロングタイプは受注生産品となります。

寸法単位: ミリメートル [mm]

用途: フォーム A (DIN 1835)、フォーム HA (DIN 6535) に準拠したストレートシャック。シャック径 最大 $d_1 = 12$ mm、フォーム B、E (DIN 1835) およびフォーム HB、HE (DIN 6535) に準拠した凹部付きツールシャックをストレートコレットを介さず直接クランプ。シャック径許容誤差 h_6 。

付属品: 工具長調整ねじ付属。(クーラントパイプは付属していません。)

仕様: フォーム A (DIN 1835)、フォーム HA (DIN 6535) に準拠したシャックで最適なツール寿命、加工品質が得られます。シャック長 $2.5 \times D$ (最大 50mm) における振れ精度 $3 \mu\text{m}$ 。適切なクランプ面 (形状 E および形状 HE) によるツールシャックの使用により、精度が向上します。

備考: 軸方向工具長調整式チャック。中央の貫通穴を介してクーラントを供給。バランス等級: G 2.5 (25,000rpm、出荷時)