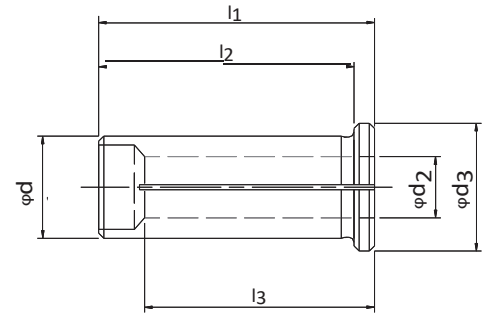


ストレートコレット

- ハイドロチャック用ストレートコレット—すべてのハイドロチャックに適合
- メカニカルシール機構(センタースルークーラント対応)
- 高品質焼入れバネ鋼の採用により、最大 80bar までの耐圧構造
- 振れ精度: 最大 3 ミクロン
- ダイレクトクランプに比べ、より大きなトルク伝達が可能



型番	Order No.	サイズ						在庫
		φd ₁	φd ₂	φd ₃	l ₁	l ₂	l ₃	
HCS12-3	30251059	12	3	16	44	40	29	●
HCS12-4	30251060	12	4	16	44	40	29	●
HCS12-5	30251061	12	5	16	44	40	29	●
HCS12-6	30251062	12	6	16	44	40	36	●
HCS12-7	30251063	12	7	16	44	40	37	●
HCS12-8	30251064	12	8	16	44	40	37	●
HCS12-9	30251065	12	9	16	44	40	37	●
HCS12-10	30251066	12	10	16	44	40	40	●

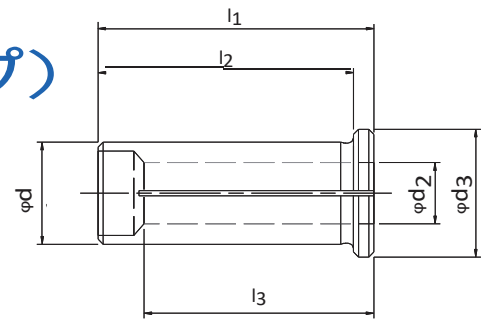
HCS20-3	30251067	20	3	25	54	50	28	●
HCS20-4	30251068	20	4	25	54	50	28	●
HCS20-5	30251069	20	5	25	54	50	28	●
HCS20-6	30251070	20	6	25	54	50	36	●
HCS20-7	30251071	20	7	25	54	50	38	●
HCS20-8	30251072	20	8	25	54	50	37	●
HCS20-9	30251073	20	9	25	54	50	38	●
HCS20-10	30251074	20	10	25	54	50	40	●
HCS20-11	30251075	20	11	25	54	50	40	●
HCS20-12	30251076	20	12	25	54	50	45	●
HCS20-13	30251077	20	13	25	54	50	45	●
HCS20-14	30251078	20	14	25	54	50	45	●
HCS20-15	30251079	20	15	25	54	50	45	●
HCS20-16	30251080	20	16	25	54	50	48	●

HCS32-6	30251094	32	6	36	64	60	36	●
HCS32-7	30251095	32	7	36	64	60	37	●
HCS32-8	30251096	32	8	36	64	60	36	●
HCS32-9	30251097	32	9	36	64	60	37	●
HCS32-10	30251098	32	10	36	64	60	40	●
HCS32-11	30251099	32	11	36	64	60	40	●
HCS32-12	30251100	32	12	36	64	60	45	●
HCS32-13	30251101	32	13	36	64	60	45	●
HCS32-14	30251102	32	14	36	64	60	46	●
HCS32-15	30251103	32	15	36	64	60	46	●
HCS32-16	30251104	32	16	36	64	60	48	●
HCS32-17	30251105	32	17	36	64	60	48	●
HCS32-18	30251106	32	18	36	64	60	49	●
HCS32-19	30251107	32	19	36	64	60	49	●
HCS32-20	30251108	32	20	36	64	60	50	●
HCS32-22	30251109	32	22	36	64	60	50	●
HCS32-25	30251110	32	25	36	64	60	56	●

※刃具調整は 10mm 以内

ストレートコレット(価格対応タイプ)

- ハイドロチャック用ストレートコレット—すべてのハイドロチャックに適合
 —メカニカルシール機構(センタースルークーラント対応)
 —高品質焼入れバネ鋼の採用により、最大 80bar までの耐圧構造
 —振れ精度:最大 3 ミクロン
 —ダイレクトクランプに比べ、より大きなトルク伝達が可能



型番	Order No.	サイズ						在庫
		φd ₁	φd ₂	φd ₃	l ₁	l ₂	l ₃	
HS12-D3	31061378	12	3	16	44	40	29	●
HS12-D4	31061379	12	4	16	44	40	29	●
HS12-D5	31061380	12	5	16	44	40	29	●
HS12-D6	31061381	12	6	16	44	40	36	●
HS12-D8	31061382	12	8	16	44	40	37	●
HS12-D10	31061383	12	10	16	44	40	40	●
HS20-D3	31061384	20	3	25	54	50	28	●
HS20-D4	31061385	20	4	25	54	50	28	●
HS20-D5	31061386	20	5	25	54	50	28	●
HS20-D6	31061387	20	6	25	54	50	36	●
HS20-D7	31061388	20	7	25	54	50	38	●
HS20-D8	31061389	20	8	25	54	50	37	●
HS20-D9	31061390	20	9	25	54	50	38	●
HS20-D10	30857174	20	10	25	54	50	40	●
HS20-D11	31061391	20	11	25	54	50	40	●
HS20-D12	30857175	20	12	25	54	50	45	●
HS20-D13	31061392	20	13	25	54	50	45	●
HS20-D14	31061393	20	14	25	54	50	45	●
HS32-D6	31061395	32	6	36	64	60	36	●
HS32-D8	31061396	32	8	36	64	60	36	●
HS32-D9	31061397	32	9	36	64	60	37	●
HS32-D10	31061398	32	10	36	64	60	40	●
HS32-D11	31061399	32	11	36	64	60	40	●
HS32-D12	31061400	32	12	36	64	60	45	●
HS32-D13	31061401	32	13	36	64	60	45	●
HS32-D14	31061402	32	14	36	64	60	46	●
HS32-D16	31061403	32	16	36	64	60	48	●
HS32-D18	31061404	32	18	36	64	60	49	●
HS32-D20	31061405	32	20	36	64	60	50	●
HS32-D25	31061406	32	25	36	64	60	56	●

※刃具調整は 10mm 以内