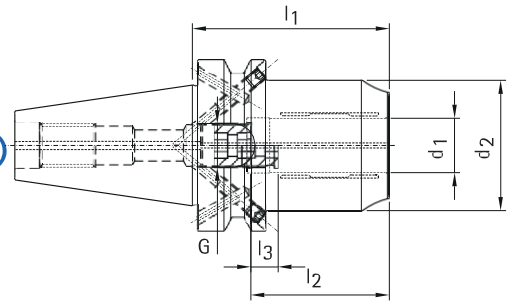


# ハイ・トルク・チャック HTC

## —ショートヘビーデューティ(重切削対応タイプ)



軸方向ツール長調整機構付き

BT シャフト、ISO 7388-2 形状 JD/JS (JIS B 6339) 準拠  
シャフト、ISO 7388-2 形状 JD に近似 (端面密着式)

- 専用スリーブの併用で用途拡張  
 ハイドロチャック専用スリーブを併用し、  
 異なるシャンク径の刃具に対応。

### ショート・ヘビータイプHTC BT30/40/50

BT	サイズ						G	重量 [kg]	仕様	注文番号
	d <sub>1</sub>	d <sub>2</sub>	d <sub>3</sub>	l <sub>1</sub>	l <sub>2</sub>	l <sub>3</sub>				
30	12	42	42	58	46	10	M8	0.8	HTC-BT030-12-058-1-0-A	30986273
30	20	42	42	73	51	10	M10	1.0	HTC-BT030-20-073-1-0-A	30986274
40	12	42	42	58	46	10	M10	1.3	HTC-BT040-12-058-3-0-A	30524705
40	20	49	49	73	51	10	M10	1.5	HTC-BT040-20-073-3-0-A	30490572
40	32	63	63	90	61	10	M10	2.1	HTC-BT040-32-090-3-0-A	30588140
50	12	42	42	69	46	10	M10	4.0	HTC-BT050-12-069-3-0-A	30524707
50	20	49	49	84	51	10	M10	4.2	HTC-BT050-20-084-3-0-A	30490573
50	32	68	68	90	61	10	M10	4.9	HTC-BT050-32-090-3-0-A	30490574

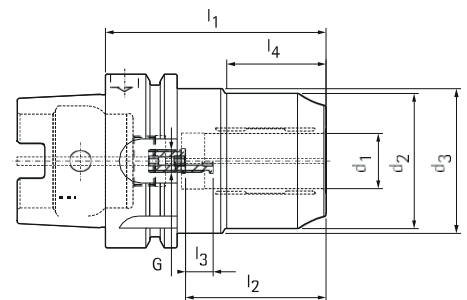
### ショート・ヘビータイプHTC BT(二面拘束)30/40/50

BT	サイズ						G	重量 [kg]	仕様	注文番号
	d <sub>1</sub>	d <sub>2</sub>	d <sub>3</sub>	l <sub>1</sub>	l <sub>2</sub>	l <sub>3</sub>				
30(FC)	12	42	42	58	46	10	M8	0.8	HTC-JD-FC030-12-058-1-0-A	30986275
30(FC)	20	42	42	73	51	10	M10	1.0	HTC-JD-FC030-20-073-1-0-A	30986276
40(FC)	12	42	42	58	46	10	M10	1.3	HTC-JD-FC040-12-058-1-0-A	30970592
40(FC)	20	49	49	73	51	10	M10	1.5	HTC-JD-FC040-20-073-1-0-A	30717002
40(FC)	32	63	63	90	61	10	M10	2.1	HTC-JD-FC040-32-090-1-0-A	30717003
50(FC)	12	42	42	69	46	10	M10	4.0	HTC-JD-FC050-12-069-1-0-A	30970593
50(FC)	20	49	49	84	51	10	M10	4.2	HTC-JD-FC050-20-084-1-0-A	30728340
50(FC)	32	68	68	90	61	10	M10	4.9	HTC-JD-FC050-32-090-1-0-A	30970594

◆ FC はフェイスコンタクト (二面拘束) を意味します。

# ハイ・トルク・チャック HTC

## —ショートヘビーデューティ(重切削対応タイプ)



### ショート・ヘビータイプHTC HSK-A63/100

HSK	サイズ						G	重量 [kg]	仕様	注文番号
	d <sub>1</sub>	d <sub>2</sub>	d <sub>3</sub>	l <sub>1</sub>	l <sub>2</sub>	l <sub>3</sub>				
A063	12	42	52.5	80	46	10	34	1.1	HTC-HSK-A063-12-080-1-0-A	30524702
A063	20	49	52.5	80	51	10	36	1.3	HTC-HSK-A063-20-080-1-0-A	30490553
A063	32	63	53	105	61	10	55	1.6	HTC-HSK-A063-32-105-1-0-A	30588142
A100	12	42	52.5	85	46	10	34	2.1	HTC-HSK-A100-12-085-1-0-A	30524703
A100	20	49	52.5	85	51	10	36	2.6	HTC-HSK-A100-20-085-1-0-A	30490554
A100	32	68	72	100	61	10	42	3.8	HTC-HSK-A100-32-100-1-0-A	30490555

※上記 3 タイプともに従来製法となります。(積層造形法ではありません。)