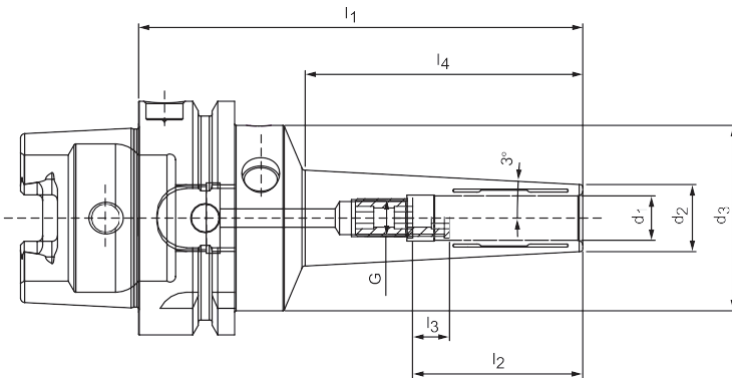


# ハイ・トルク・チャック HTC

アキシヤル方向ツール長調整機構付き  
HSK-A シャンク、DIN 69893-1 準拠



## スリムタイプ

HSK-A	サイズ							G	sw	重量 [kg]	仕様	注文番号
	$d_1$	$d_2$	$d_3$	$l_1$	$l_2$	$l_3$	$l_4$					
40	3	9.0	32.5	60	28	16	20.0	M2.5	1.3	0.4	HTC-HSK-A040-03-60-1-0-A	30817979
40	4	10.0	32.5	60	28	12	20.0	M2.5	1.3	0.4	HTC-HSK-A040-04-60-1-0-A	30817980
40	5	11.0	32.5	60	28	8	20.0	M2.5	1.3	0.4	HTC-HSK-A040-05-60-1-0-A	30817981
40	6	12.0	32.5	80	37	10	41.0	M5	2.5	0.5	HTC-HSK-A040-06-80-1-0-A	30817982
40	8	14.0	32.5	80	37	10	41.0	M6	3.0	0.5	HTC-HSK-A040-08-80-1-0-A	30817983
40	10	16.0	32.5	80	41	10	42.0	M8x1	3.0	0.5	HTC-HSK-A040-10-80-1-0-A	30817984
40	12	18.0	32.5	90	46	10	52.0	M8x1	3.0	0.5	HTC-HSK-A040-12-90-1-0-A	30817985
63	3	9.0	50.0	120	28	16	73.0	M3	1.5	1.0	HTC-HSK-A063-03-120-1-0-A	30639848
63	3	9.0	51.7	126	28	16	80.0	M3	1.5	-	HTC-HSK-A063-03-126-1-0-A	30832804*
63	4	10.0	50.0	120	28	12	73.0	M3	1.5	1.0	HTC-HSK-A063-04-120-1-0-A	30702807
63	4	10.0	51.7	126	28	12	80.0	M3	1.5	-	HTC-HSK-A063-04-126-1-0-A	30832805*
63	5	11.0	50.0	120	28	8	73.0	M3	1.5	1.0	HTC-HSK-A063-05-120-1-0-A	30702808
63	5	11.0	51.7	126	28	8	80.0	M3	1.5	-	HTC-HSK-A063-05-126-1-0-A	30832806*
63	6	12.0	50.0	120	37	10	73.0	M5	2.5	1.0	HTC-HSK-A063-06-120-1-0-A	30639849
63	6	12.0	51.7	126	37	10	80.0	M5	2.5	-	HTC-HSK-A063-06-126-1-0-A	30832807*
63	6	16.0	50.0	160	37	10	111.0	M5	2.5	-	HTC-HSK-A063-06-160-1-0-A	30727647
63	6	12.0	51.7	176	37	10	132.0	M5	2.5	-	HTC-HSK-A063-06-176-1-0-A	30832808*
63	6	16.0	50.0	200	37	10	152.0	M5	2.5	-	HTC-HSK-A063-06-200-1-0-A	30720812
63	6	12.0	51.7	226	37	10	184.0	M5	2.5	-	HTC-HSK-A063-06-226-1-0-A	30832809*
63	7	13.0	50.0	120	37	10	74.0	M5	2.5	-	HTC-HSK-A063-07-120-1-0-A	30856736
63	8	14.0	50.0	120	37	10	74.0	M6	3.0	1.0	HTC-HSK-A063-08-120-1-0-A	30639851
63	8	14.2	51.7	126	37	10	80.0	M6	3.0	-	HTC-HSK-A063-08-126-1-0-A	30832810*
63	8	18.0	50.0	160	37	10	111.0	M6	3.0	-	HTC-HSK-A063-08-160-1-0-A	30727648
63	8	13.9	51.7	176	37	10	132.5	M6	3.0	-	HTC-HSK-A063-08-176-1-0-A	30832811*
63	8	18.0	50.0	200	37	10	152.0	M6	3.0	-	HTC-HSK-A063-08-200-1-0-A	30720815
63	8	13.9	51.7	226	37	10	184.5	M6	3.0	-	HTC-HSK-A063-08-226-1-0-A	30832812*
63	9	15.0	50.0	120	37	10	74.0	M6	3.0	-	HTC-HSK-A063-09-120-1-0-A	30856737
63	10	16.0	50.0	120	41	10	74.0	M8x1	3.0	1.0	HTC-HSK-A063-10-120-1-0-A	30639852
63	10	17.7	51.7	126	41	10	80.0	M8x1	3.0	-	HTC-HSK-A063-10-126-1-0-A	30832813*
63	10	20.0	50.0	160	41	10	113.0	M8x1	3.0	-	HTC-HSK-A063-10-160-1-0-A	30727650
63	10	18.4	51.7	176	41	10	133.5	M8x1	3.0	-	HTC-HSK-A063-10-176-1-0-A	30832814*
63	10	20.0	50.0	200	41	10	154.0	M8x1	3.0	-	HTC-HSK-A063-10-200-1-0-A	30720816
63	10	18.1	51.7	226	41	10	184.5	M8x1	3.0	-	HTC-HSK-A063-10-226-1-0-A	30832815*
63	11	17.0	50.0	120	41	10	74.0	M8x1	3.0	-	HTC-HSK-A063-11-120-1-0-A	30856738

ハイ・トルク・チャック HTC / 軸方向ツール長調整機構付き / HSK-Aシャンク、DIN 69893-1準拠

HSK-A	サイズ							G	sw	重量 [kg]	仕様	注文番号
	d <sub>1</sub>	d <sub>2</sub>	d <sub>3</sub>	l <sub>1</sub>	l <sub>2</sub>	l <sub>3</sub>	l <sub>4</sub>					
63	12	18.0	50.0	120	46	10	75.0	M10x1	5.0	1.0	HTC-HSK-A063-12-120-1-0-A	30639853
63	12	23.4	51.7	126	46	10	82.5	M10x1	5.0	-	HTC-HSK-A063-12-126-1-0-A	30832816*
63	12	22.0	50.0	160	46	10	113.0	M10x1	5.0	-	HTC-HSK-A063-12-160-1-0-A	30727651
63	12	23.5	51.7	176	46	10	134.5	M10x1	5.0	-	HTC-HSK-A063-12-176-1-0-A	30832817*
63	12	22.0	50.0	200	46	10	154.0	M10x1	5.0	-	HTC-HSK-A063-12-200-1-0-A	30720817
63	12	23.7	51.7	226	46	10	184.5	M10x1	5.0	-	HTC-HSK-A063-12-226-1-0-A	30832818*
63	13	19.0	50.0	120	46	10	75.0	M10x1	5.0	-	HTC-HSK-A063-13-120-1-0-A	30856739
63	14	22.0	50.0	120	46	10	71.0	M10x1	5.0	1.0	HTC-HSK-A063-14-120-1-0-A	30782686
63	16	24.0	50.0	120	49	10	71.5	M12x1	5.0	1.1	HTC-HSK-A063-16-120-1-0-A	30699883
63	16	25.1	51.7	126	49	10	84.0	M12x1	5.0	-	HTC-HSK-A063-16-126-1-0-A	30832819*
63	16	27.6	51.7	176	49	10	134.5	M12x1	5.0	-	HTC-HSK-A063-16-176-1-0-A	30832820*
63	16	27.9	51.7	226	49	10	185.0	M12x1	5.0	-	HTC-HSK-A063-16-226-1-0-A	30832821*
63	18	26.0	50.0	120	49	10	72.0	M12x1	5.0	1.1	HTC-HSK-A063-18-120-1-0-A	30699886
63	20	28.0	50.0	120	51	10	72.0	M16x1	5.0	1.2	HTC-HSK-A063-20-120-1-0-A	30699888
100	3	9.0	50.0	120	28	16	70.0	M3	1.5	-	HTC-HSK-A100-03-120-1-0-A	30856740
100	4	10.0	50.0	120	28	12	70.0	M3	1.5	-	HTC-HSK-A100-04-120-1-0-A	30856741
100	5	11.0	50.0	120	28	8	70.0	M3	1.5	-	HTC-HSK-A100-05-120-1-0-A	30856742
100	6	12.0	50.0	120	37	10	70.0	M5	2.5	-	HTC-HSK-A100-06-120-1-0-A	30856743
100	7	13.0	50.0	120	37	10	71.0	M5	2.5	-	HTC-HSK-A100-07-120-1-0-A	30856744
100	8	14.0	50.0	120	37	10	71.0	M6	3.0	-	HTC-HSK-A100-08-120-1-0-A	30856745
100	9	15.0	50.0	120	37	10	71.0	M6	3.0	-	HTC-HSK-A100-09-120-1-0-A	30856746
100	10	16.0	50.0	120	41	10	71.0	M8x1	3.0	-	HTC-HSK-A100-10-120-1-0-A	30856747
100	11	17.0	50.0	120	41	10	71.0	M8x1	3.0	-	HTC-HSK-A100-11-120-1-0-A	30856748
100	12	18.0	50.0	120	46	10	72.0	M10x1	5.0	-	HTC-HSK-A100-12-120-1-0-A	30856749
100	13	19.0	50.0	120	46	10	72.0	M10x1	5.0	-	HTC-HSK-A100-13-120-1-0-A	30856750
100	14	22.0	50.0	120	46	10	68.0	M10x1	5.0	-	HTC-HSK-A100-14-120-1-0-A	30856751
100	16	24.0	50.0	120	49	10	68.5	M12x1	5.0	-	HTC-HSK-A100-16-120-1-0-A	30856752
100	18	26.0	50.0	120	49	10	69.0	M12x1	5.0	-	HTC-HSK-A100-18-120-1-0-A	30856753
100	20	28.0	50.0	120	51	10	69.0	M16x1	5.0	-	HTC-HSK-A100-20-120-1-0-A	30856754

\* ダイナミックバランス型 HSK (7ページ参照) に適合したチャック形状

寸法単位: ミリメートル [mm]

用途: フォーム A(DIN 1835)、フォーム HA(DIN 6535)に準拠したストレートシャンク。シャンク径 最大 d1 = 12 mm、フォーム B、E(DIN 1835)およびフォーム HB、HE(DIN 6535)に準拠した凹部付きツールシャンクをストレートコレットを介さず直接クランプ。シャンク径許容誤差 h6。

付属品: 工具長調整ねじ付属。(クーラントパイプは付属していません。)

仕様: フォーム A(DIN 1835)、フォーム HA(DIN 6535)に準拠したシャンクで最適なツール寿命、加工品質が得られます。シャンク長 2.5 x D(最大 50mm)における振れ精度 3 μm。適切なクランプ面(形状 E および形状 HE)によるツールシャンクの使用により、精度が向上します。

備考: 軸方向工具長調整式チャック。中央の貫通穴を介してクーラントを供給。IDチップバージョン: ご要望により RFID コードキャリア対応可能です。バランス等級: G 2.5(25,000rpm、出荷時)