

Good connection  
Perfect centering

M/C用ポジショニングピン

# CENTREX

## セントレックス



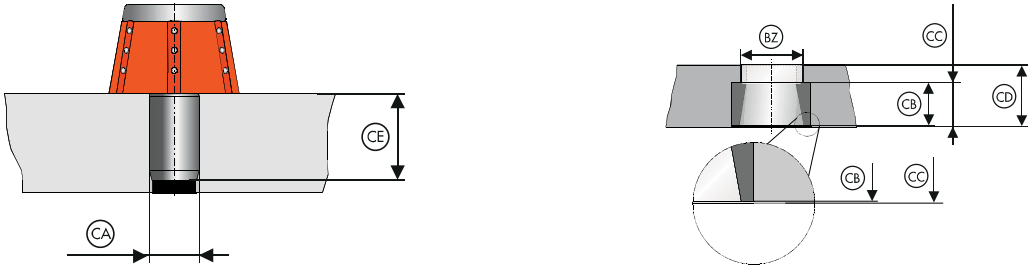
セントレックスの繰返し精度は3ミクロン以下

位置きめピン( **セントレックス** )と**専用スリーブ**を御社のジグプレートに組み合わせてください **段取り時間の短縮**が可能です

- 特殊ラバーに高精度鋼球をモールドイング
- セントレックスと専用スリーブの **はめ合い公差**は一般的な位置決めピンに比べ **公差が広い**ため **段取りが容易**におこなえます
- 大変シンプルな構造なので清掃などに手間がかかりません
- テーパーあたりにより、段取り時の傾きを防ぎます
- コンパクトで場所をとらないので、様々なアプリケーションに適應します



## CENTREX Duo



Product		CENTREX Duo	
Description		Positioning taper	Positioning bushing
Size			10
Repeatability [mm]			0,003
Weight [kg]			0,05
Bushing Ø [mm]	BZ		Ø 32 H7
Bushing height [mm]	CB		17,5
Bolt Ø [mm]	CA	Ø 10 H7	
Bolt length [mm]	CE	18	
Bore depth	CC		18 [+0,0   -0,1]
Min. plate thickness [mm]	CD		25
In stock		✓	✓
Order no.		2097/ 0001	2096/ 0001